

● **Dane techniczne**

Model		EP 7,2-12
Napięcie znamionowe		12 [V]
Pojemność znamionowa		7,2 [Ah] / 20[h]
Wymiary	Wysokość	98 [mm]
	Długość	151 [mm]
	Szerokość	65 [mm]
Waga		2,54 [kg]
Pojemność 25 [°C]	20 [h] 0,36 [A]	7,2 [Ah]
	10 [h] 0,68 [A]	6,84 [Ah]
	5 [h] 1,2 [A]	6,12 [Ah]
	1 [h] 4,3 [A]	4,32 [Ah]
Rezystancja wewnętrzna		< 25 [mΩ]
Maks. prąd rozładowania		108 [A] (5 [s])
Napięcie ładowania 20 [°C]	Praca rezerwowa	13,5 do 13,8 [V] (-18 [mV/°C])
	Praca cykliczna	14,4 do 15 [V] (-24 [mV/°C])
Maks. prąd ładowania		2,16 [A]
Zalecany prąd ładowania		0,72 [A]

EP 7.2-12

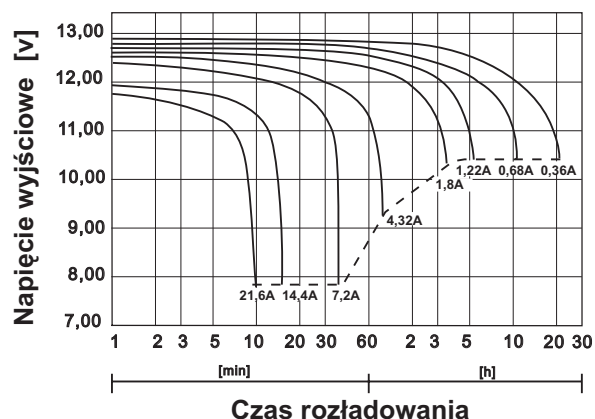
Akumulatory **EUROPOWER** wykonane są w technologii AGM - elektrolit uwięziony jest w separatorach z włókna szklanego o dużej porowatości. Eliminuje to niebezpieczeństwo wycieków i umożliwia pracę akumulatora w dowolnym położeniu. Akumulatory posiadają samouszczelniające się zawory ciśnieniowe zapobiegające powstawaniu nadmiernego ciśnienia w ogniwie.

Ze względu na swoje zalety takie jak szczelność, bezobsługowość, mała oporność wewnętrzna i wydłużony okres składowania akumulatory tego typu zostały wybrane jako podstawa systemów zasilania awaryjnego.

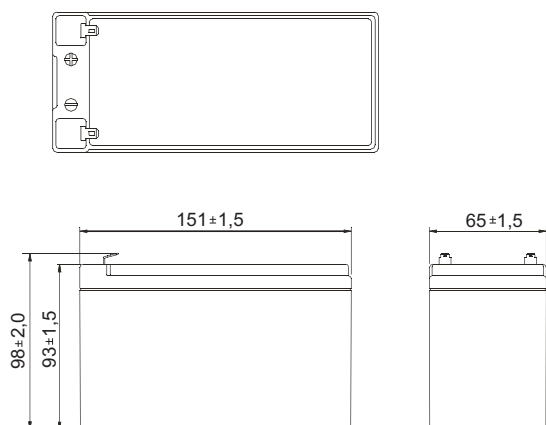
Typowe zastosowania akumulatorów serii EP:

- zasilacze bezprzerwowe (UPS),
- systemy alarmowe,
- systemy elektronicznych central abonenckich,
- systemy oświetlenia awaryjnego,
- systemy radiokomunikacyjne,
- układy o dużej cykliczności pracy (sprzęt pomiarowy, przenośne źródła światła i in.)

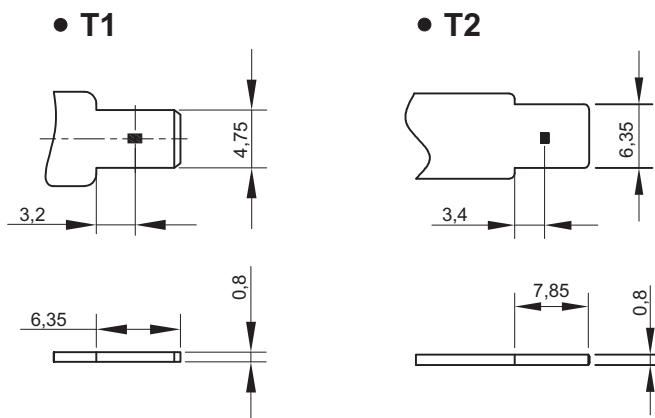
● **Charakterystyki rozładowania (25 [°C])**



● **Wymiary**



● **Końcówki biegunowe**



Marka	Model	Data wydania	Numer zmiany	Data zmiany
EUROPOWER	EP 7.2-12	24.05.2006	1	03.01.2007