

SYSTEM JAKOŚCI  
CERTYFIKAT  
ISO 9001



# AVS Electronics

[www.avselectronics.com](http://www.avselectronics.com)

<http://www.volta.com.pl/>

email: [volta@volta.com.pl](mailto:volta@volta.com.pl)

## Odbiornik bezprzewodowy

## INT 32W



Produkt spełnia wymagania norm zharmonizowanych dotyczących EMC.

## INT 32W Płyta Odbiornika Radiowego Instrukcja Instalacji

### Opis

---

Jedno/dwu-częstotliwościowy odbiornik radiowy, pozwala na rozszerzenie tradycyjnego przewodowego systemu alarmowego o detektory radiowe. W ten sposób można zwiększyć stopień ochrony obiektu.

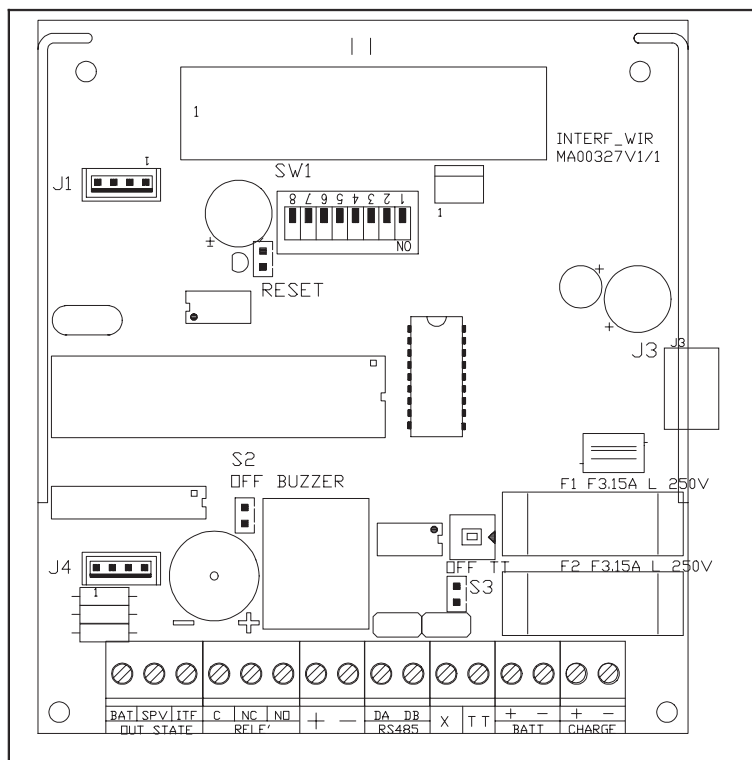
Odbiornik radiowy umieszczony w obudowie z tworzywa sztucznego, może być zainstalowany w dużej odległości od centrali.

### Charakterystyka ogólna

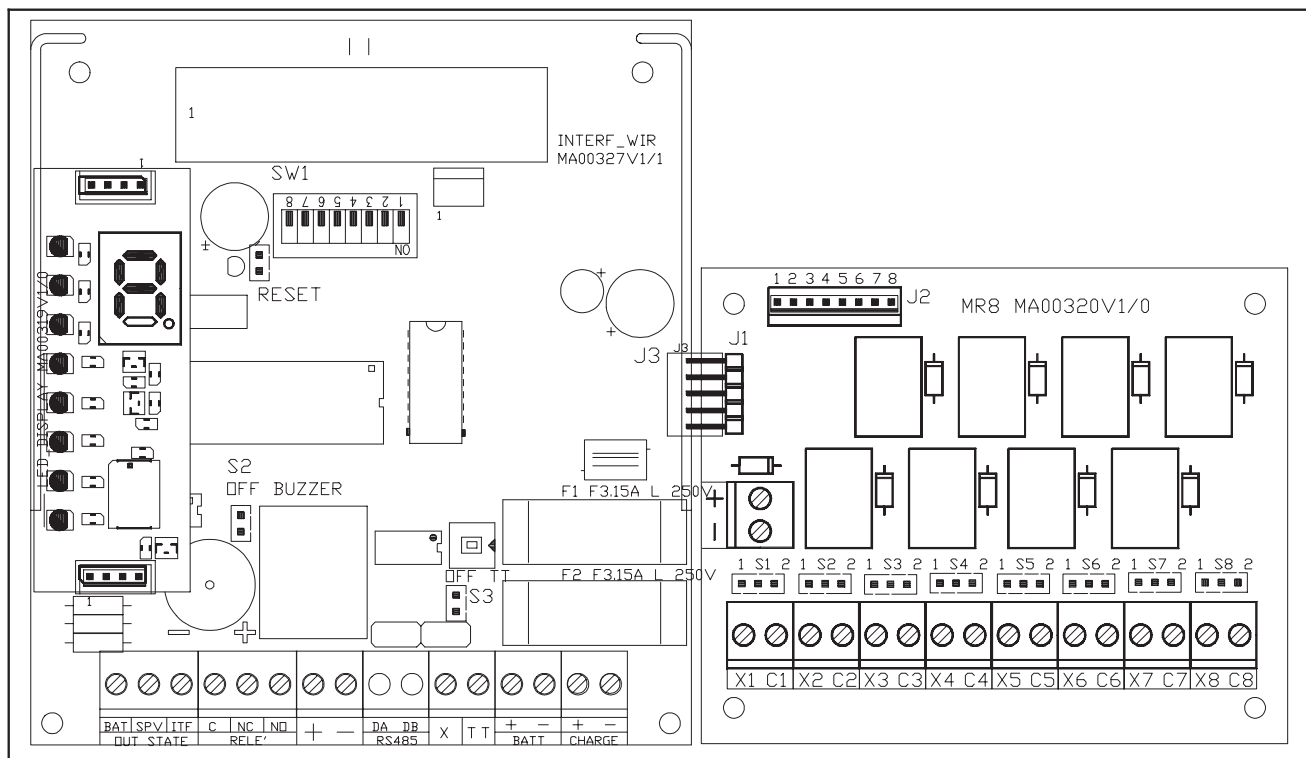
---

Wyjścia alarmowe	8 wyjść tranzystorowych (OC/50mA), na złączu podłączonych do płytki przekaźnikowej. 3 wyjścia do sygnalizacji: słabej baterii, stanu nadzoru detektorów i zakłóceń radiowych. 8 wyjść przekaźnikowych w module dodatkowym.
Częstotliwość	Podwójna/pojedyncza częstotliwość 868MHz
Programowanie	Lokalnie, bezpośrednio na płycie
Podłączenie	Przewodowe do dowolnej centrali
Wymiary elektroniki	192 x 110 mm
Wymiary obudowy	225 x 210 x 80 mm
Temperatura pracy	+5 °C ... +40 °C
Napięcie zasilania	10,5V ... 15 V DC
Pobór prądu	min 72mA / max 250 mA
Stopień ochrony	IPX0

## Płytki odbiornika radiowego



## Płytki odbiornika i modułu przekaźnikowego - INT 32W



### Bezpieczniki:

- F 1: Bezpiecznik chroniący obwód baterii F3,15A L 250V
- F 2: Bezpiecznik chroniący obwód zasilający F3,15A L 250V

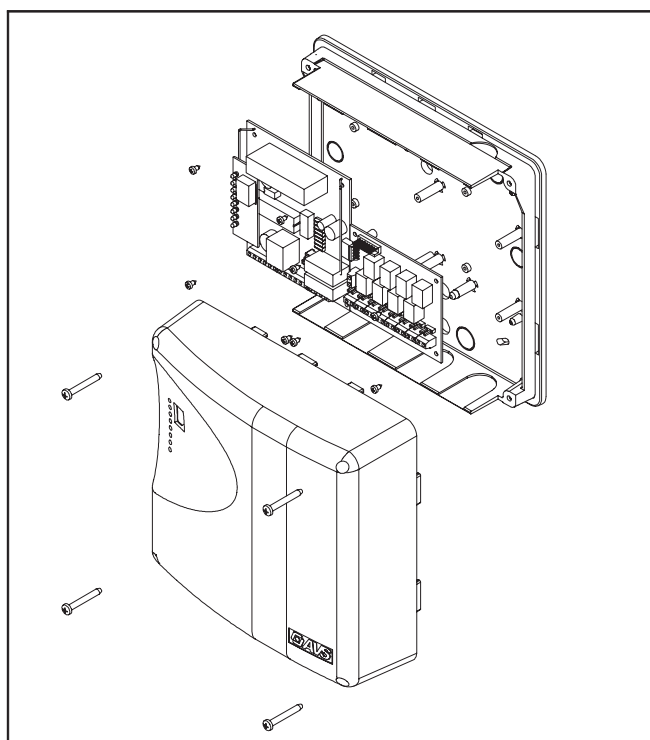


Urządzenie powinno być zasilane z niskonapięciowego źródła zasilania 10,5...15,0 VDC zabezpieczonego odpowiednim bezpiecznikiem.

## Zaciski odbiornika INT 32W

BAT	Wyjście typu OC sygnalizujące stan słabej baterii. Na wyjściu pojawia się masa w momencie pojawienia się zdarzenia.
SPV	Wyjście typu OC sygnalizujące stan nadzoru detektorów. Na wyjściu pojawia się masa w momencie pojawienia się zdarzenia. Zapoznaj się z regulacją czasu nadzoru detektorów.
ITF	Wyjście typu OC sygnalizujące stan zakłóceń radiowych detektorów. Na wyjściu pojawia się masa w momencie pojawienia się zdarzenia.
C NC NO	Dodatkowe wyjście przekaźnikowe: C - wspólny, NC - normalnie zamknięty, NO - normalnie otwarty. Wyjście sygnalizujące sabotaż detektorów radiowych.
+/-	Wyjście zasilające
X	Wejście stanu systemu (aktywacji odbiornika). Zwarcie tego zacisku do masy informuje odbiornik o uzbrojeniu systemu.
TT	Wyjście sabotażowe. Sygnalizuje ono stan styku PW1 znajdującego się na płycie. Na wyjściu pojawia się masa, jeżeli PW1 jest wciśnięty.
+/- [batt]	Wyjście do podłączenia akumulatora 12V 1,2Ah, zabezpieczone bezpiecznikiem F1.
+/- [charge]	Wejście zasilające odbiornika, zabezpieczone bezpiecznikiem F2
X1 ... X8 C1 ... C8	Wyjścia sygnalizujące stan pracy detektorów bezprzewodowych. Wyjścia te są w stanie NC (zworka S1-S8 w pozycji 1) lub NO (zworka S1-S8 w pozycji 2)
J2	Nie używane

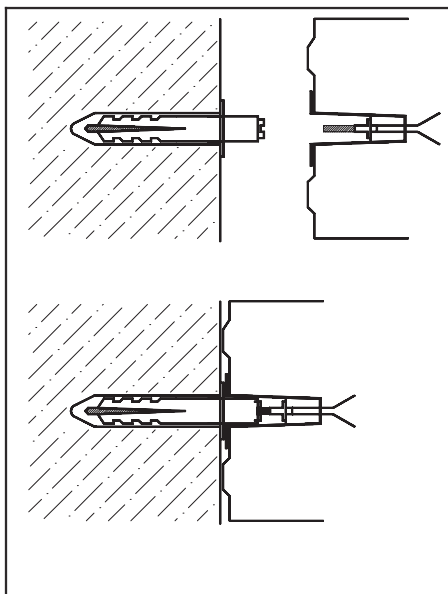
## Instalacja



Urządzenie musi być instalowane tylko przez wykwalifikowany personel.

1. Należy ustalić miejsce montażu części odbiorczej
2. Wierząc odpowiednie otwory w ścianie przygotuj podłoże do montażu obudowy
3. Należy zainstalować zabezpieczenie antysabotażowe w jednej z czterech dostępnych pozycji.
4. Wkładając w wywiercone otwory kołki (o średnicy 6mm) należy przymocować obudowę odbiornika
5. Na koniec należy przymocować w odpowiednim miejscu obudowy elektronikę odbiornika

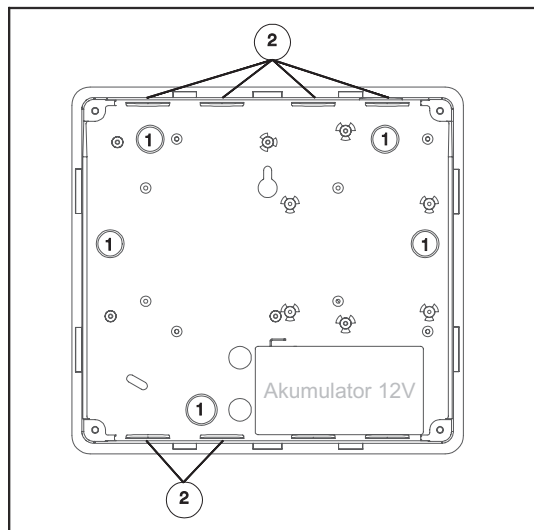
## Instalacja styku sabotażowego



### Instalacja styku sabotażowego

1. Wywierć otwory w ścianie w wyznaczonych miejscach obudowy INT W.
2. Umieść w odpowiednim miejscu kołek i wkręć śrubę wraz z tulejką odległościową.
3. Zamontuj styk sabotażowy w wybranym miejscu obudowy.
4. Przykręć dokładnie obudowę do ściany i upewnij się, że tulejka naciska na styk sabotażowy.

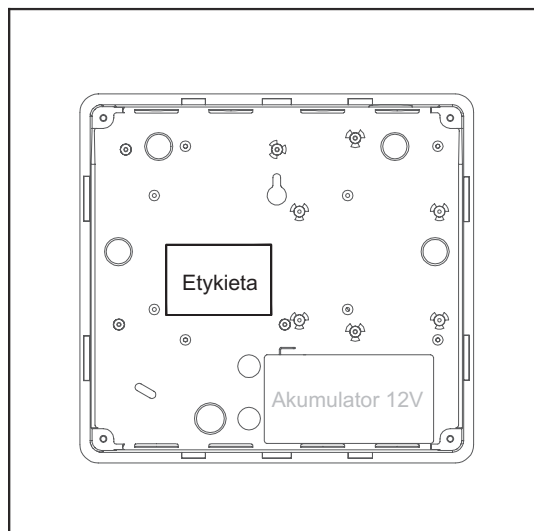
## Pozycja akumulatora i ułożenie kabli



W celu wybrania pozycji montażu akumulatora należy zapoznać się z rysunkiem po lewej. Akumulator należy podłączyć przewodami o przekroju 0,5 mm.

W obudowie są gotowe przetłoczenia w celu wpuszczenia w obudowę kabli połączeniowych. Zaznaczono je na rysunku cyframi 1 i 2.

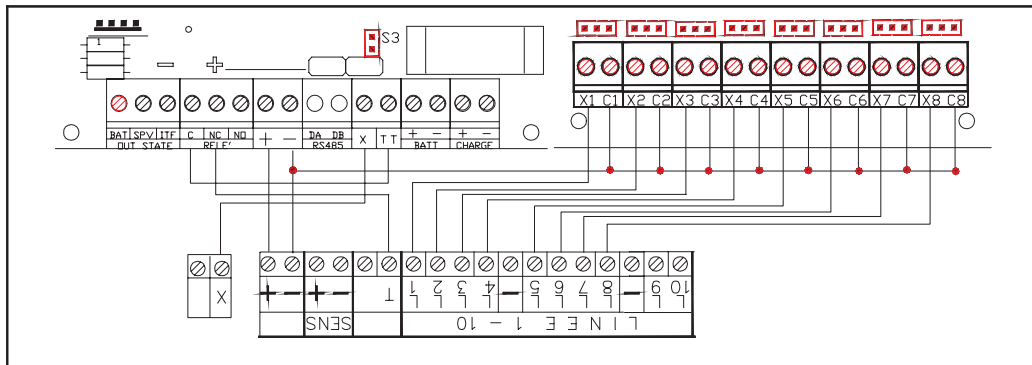
## Pozycja etykiety z danymi



Etykietę dołączoną do odbiornika INT W należy przykleić na obudowie w miejscu pokazanym na rysunku po lewej.

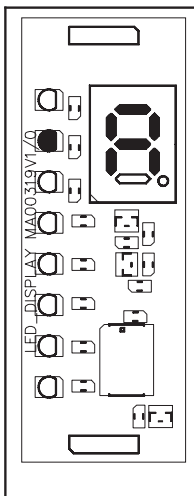
## Podłączenie odbiornika INT W do centrali alarmowej

W celu podłączenia odbiornika INT W do centrali alarmowej posłuż się następującym schematem.



- Użyj wieloprzewodowych ekranowanych kabli o średnicy żyły 0,5mm (przewody zasilające) oraz 0,22 mm (przewody sygnałowe).
- Do podłączenia 8 wyjść i sabotażu zalecany jest kabel 2x0,5+10x0,22mm.
- Do podłączenia 3 wyjść OC, X (sygnał uzbrojenia z centrali) i TT (sabotaż) zalecany jest kabel 5x0,22 mm.

## Wyświetlacz INT W



Wyświetlacz podłączony do płyty odbiornika przez złącza J1 oraz J4, używany jest do lokalnej wizualizacji podczas administrowania systemem radiowym. Informuje on o pobudzonych detektorach oraz aktualnym stanie systemu.

### Wizualizacja detektorów

Detektory są przypisywane do 4 stref (po 8 detektorów do każdej), które są wizualizowane na wyświetlaczu przez świecenie odpowiedniej diody LED (od 1 do 8) oraz litery, która oznacza strefę (A, B, C, D).

Rysunek po lewej pokazuje literę A (strefę do której przynależy detektor) i świecenie drugiej diody, co sygnalizuje, iż detektor o numerze 2 został pobudzony.

## Wizualizacja alarmu na wyświetlaczu modułu

Wyświetlacz	A	B	C	D	Wyjście MR8
	Detektor	Detektor	Detektor	Detektor	
LED 1	1	9	17	25	1
LED 2	2	10	18	26	2
LED 3	3	11	19	27	3
LED 4	4	12	20	28	4
LED 5	5	13	21	29	5
LED 6	6	14	22	30	6
LED 7	7	15	23	31	7
LED 8	8	16	24	32	8

## Sygnalizacja stanów systemu

Wyświetlacz (świecenie)	Wyświetlacz (miganie)	Dioda LED (świecenie)	Dioda LED (wolne miganie)	Dioda LED (szybkie miganie)	
A-B-C-D	-	(n)			Stan alarmu detektora
A-B-C-D	-		(n)		Nadzór detektorów
A-B-C-D	-			(n)	Słaba bateria
J	-	-	-	-	Zakłócenia radiowe



## Sygnalizacja stanów przy rozbrojonym systemie

Wyświetlacz (świecenie)	Wyświetlacz (miganie)	Dioda LED (świecenie)	Dioda LED (wolne)	Dioda LED (szybkie)	
-	A-B-C-D		(n)		Pamięć alarmu

## Programowanie modułu INT 32W

**Uwaga:** Przed rozpoczęciem programowania ustawić DIP w pozycji OFF (wyłączony); po zakończeniu programowania pamiętać aby ustawić DIP w pozycji OFF.

### Programowanie za pomocą przełączników DIP

DIP 1	DIP 2	DIP 3	Wywoływana funkcja
OFF	OFF	OFF	Wizualizacja stanu alarmów
OFF	OFF	ON	Lista detektorów zaprogramowanych
OFF	ON	OFF	Test mocy sygnału (włączony tłumik sygnału)
OFF	ON	ON	Pamięć alarmu
ON	OFF	OFF	Programowanie detektorów (tylko transmisją sabotażu)
ON	OFF	ON	 Kasowanie detektorów
ON	ON	OFF	 Ustawienie czasu nadzoru
ON	ON	ON	 Wykasowanie wszystkich detektorów oraz przywrócenie do ustawień fabrycznych

### Wizualizacja stanów alarmowych

Wyświetlacz przedstawia wraz z identyfikacją detektora: stan alarmowy, sabotażowy, zakłócenia radiowego, niskiego poziomu baterii oraz stan nadzoru.

### Lista zaprogramowanych detektorów

Wskaźnik przedstawia listę zaprogramowanych detektorów zgodnie z trybem przedstawionym w tabeli.

### Test detektorów i mocy sygnału

Moduł odbiorczy pokazuje na wyświetlaczu segmentowym numer detektora oraz poziom jego sygnału (za pomocą diody LED).

- Numer detektora: numer pokazywany jest na wyświetlaczu segmentowym, pierwsza cyfra prezentowana jest wraz z sygnałem dziękowym (buzerem), kolejna pojawia się z zaznaczoną kropką na wyświetlaczu
- Sygnał odbierany: 1 LED ON = min. sygnał; 8 LED ON = max. sygnał

## Pamięć alarmu

Moduł odbiorczy pokazuje detektory od których odebrano sygnał w ostatnich 2 zdarzeniach. Odbywa się to, tak jak to przedstawiono w tabeli "Wizualizacja stanów alarmowych".

## Programowanie detektorów

Programowanie odbywa się jedynie przez otwarcie obwodu sabotażowego detektora. Moduł odbiorczy wskazuje numer detektora na wyświetlaczu, zaś diody LED wskazują poziom sygnału. W tym trybie sygnał otrzymany nie jest zmieniony przez wirtualny tłumik (-3dB). Wizualizacja jest zgodna z trybem "Test mocy sygnału".

## Kasowanie detektorów

W celu skasowania odpowiedniego detektora, należy zastosować następującą procedurę:

1. Ustaw wszystkie przełączniki DIP w pozycji OFF (wyłączony)
2. Wybierz numer detektora celem jego skasowania, stosując przełączniki DIP 4, 5, 6, 7, 8 zgodnie z tabelą "Numerowania detektorów"
3. Ustaw przełącznik DIP3 w pozycję ON
4. Ustaw przełącznik DIP1 w pozycję ON
5. Ustaw wszystkie przełączniki DIP w pozycję OFF (wyłączony)

Wyświetlacz pokaże detektory skasowane w tym samym trybie jak miało to miejsce w "Test detektorów i mocy sygnału"

**Uwaga:** Przełącznik DIP4 w module odpowiada przełącznikowi DIP1 w detektorze, pozostałe przełączniki analogicznie.

## Programowanie czasu nadzoru

W celu ustawienia właściwego czasu nadzoru, należy postępować zgodnie z następującą procedurą:

1. Ustawić wszystkie przełączniki DIP w pozycji OFF (wyłączony)
2. Wybrać właściwy czas nadzoru używając DIP 4, 5, 6 (patrz tabela poniżej)

Czas nadzoru	Opis na wyświetlaczu	DIP4	DIP5	DIP6
40 minut	1	OFF	OFF	OFF
80 minut	2	ON	OFF	OFF
120 minut	3	OFF	ON	OFF
160 minut	4	ON	ON	OFF
200 minut	5	OFF	OFF	ON
240 minut	6	ON	OFF	ON
Kontrola wyłączona	8	ON	ON	ON

3. Ustaw przełącznik DIP2 w pozycji ON
4. Ustaw przełącznik DIP1 w pozycji ON
5. Ustaw wszystkie przełączniki DIP w pozycję OFF (wyłączony)

## Kasowanie wszystkich detektorów

Poniższa procedura powoduje skasowanie wszystkich detektorów zapisanych w pamięci odbiornika INT 32W. Jeżeli jesteś pewien, że skasowanie wszystkich czujek jest niezbędne

1. Ustaw wszystkie przełączniki DIP w pozycję OFF (pozycja startowa)
2. Ustaw przełącznik DIP3 w pozycji ON
3. Ustaw przełącznik DIP2 w pozycji ON
4. Ustaw przełącznik DIP1 w pozycji ON
5. Ustaw wszystkie przełączniki DIP w pozycję OFF (wyłączony)

Pojawienie się na wyświetlaczu litery „C” potwierdza skasowanie detektorów.

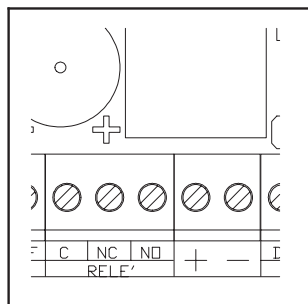


## Obwód sabotażowy INT W

Na płytce odbiornika znajduje się styk antysabotażowy, który może być zablokowany zworką S3.

Na wyjściu TT pojawia się masa, gdy przycisk PW1 jest wciśnięty.

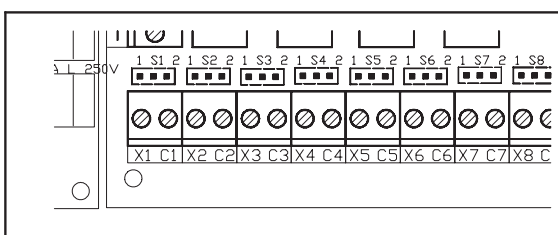
## Wyjścia alarmowe



Dla zapewnienia maksymalnej użyteczności, zostało zastosowane dodatkowe wyjście przekaźnikowe, które może być obciążone 5A/12VDC.

Wyjście przekaźnikowe posiada zaciski C/NC/NO (NC normalnie zamknięte, NO normalnie otwarte).

**INT W:** wyjście aktywowane w przypadku wykrycia sabotażu zaprogramowanych detektorów.



**INT W:** Wyjścia przekaźnikowe są sprzężone z odpowiednimi zaprogramowanymi detektorami (patrz Wizualizacja detektorów).

## Wyjścia aktywne INT 32W

Odbiornik INT32W posiada trzy wyjścia OC sygnalizujące aktualny stan systemu:

- słaby stan baterii
- nadzór detektorów
- zakłócenia radiowe

## SW1 – Numeracja detektorów

INT 32W	DIP4	DIP5	DIP6	DIP7	DIP8	INT 32W	DIP4	DIP5	DIP6	DIP7	DIP8
Czujka	DIP1	DIP2	DIP3	DIP4	DIP5	Czujka	DIP1	DIP2	DIP3	DIP4	DIP5
1	on	on	on	on	on	17	on	on	on	on	off
2	off	on	on	on	on	18	off	on	on	on	off
3	on	off	on	on	on	19	on	off	on	on	off
4	off	off	on	on	on	20	off	off	on	on	off
5	on	on	off	on	on	21	on	on	off	on	off
6	off	on	off	on	on	22	off	on	off	on	off
7	on	off	off	on	on	23	on	off	off	on	off
8	off	off	off	on	on	24	off	off	off	on	off
9	on	on	on	off	on	25	on	on	on	off	off
10	off	on	on	off	on	26	off	on	on	off	off
11	on	off	on	off	on	27	on	off	on	off	off
12	off	off	on	off	on	28	off	off	on	off	off
13	on	on	off	off	on	29	on	on	off	off	off
14	off	on	off	off	on	30	off	on	off	off	off
15	on	off	off	off	on	31	on	off	off	off	off
16	off	off	off	off	on	32	off	off	off	off	off

**Uwaga:** Transmisja sygnału układu nadawczego zawiera między innymi numer nadajnika z którego transmitowana jest informacja. Numeracja detektorów przedstawiona jest powyżej. Odbiornik radiowy przekształca otrzymaną informację aktywując odpowiednie wyjścia znajdujące się na płytce układu elektronicznego.

## System radiowy

Poniżej wymienione są cechy zapewniające niezawodność i skuteczność systemu alarmowego.

W szczególności:

- Zduplowana/pojedyncza częstotliwość
- Modulacja częstotliwości
- Użycie kodu „własnego”
- Nadmiarowa transmisja komunikatów
- Programowalny czas nadzoru detektorów

Każdy nadajnik jest zasilany z baterii 3V (zalecane jest korzystanie z baterii litowych) zazwyczaj zapewniającej pracę od 1 do 2 lat i ma zaprogramowaną funkcję powiadamiania odbiornika o niskim stanie baterii zanim nastąpi całkowite jej rozładowanie. Ponadto, w celu oszczędzania energii, detektory ruchu mogą pracować w trybie oszczędnym, który pozwala na wysłanie sygnału alarmowego tylko po 3 minutach bezruchu w polu detekcji. Oznacza to, że detektory zainstalowane w miejscach o dużym ruchu pozostają zablokowane, gdyż nie ma potrzeby transmisji nieużytecznych sygnałów.

Transmisja fal radiowych w pomieszczeniach z wieloma przeszkodami jak ściany, meblowanie, obiekty metalowe itp. podlega zjawisku, które tworzy strefy zwiększonej mocy sygnału i strefy „cienia”, gdzie moc sygnału jest bardzo słaba lub sygnał zupełnie zanika. Dzieje się tak, ponieważ sygnały emitowane przez ten sam nadajnik i odbijane w różny sposób przez środowisko mogą się wzajemnie tłumić.

Bardzo ważne, aby stosować się do poniższych wskazówek w celu zwiększenia wydajności systemu:

- odbiornik powinien być instalowany jak najbliżej chronionego obszaru.
- jeśli budynek jest wielopoziomowy, należy unikać piwnic, garaży, preferując środkowe lub wyższe piętra.
- nie należy instalować odbiornika w szafach, szczególnie jeśli są metalowe i utrzymywać odpowiednią odległość od metalu i konstrukcji betonowych; takie same wskazówki dotyczą nadajników.
- nie należy instalować odbiornika blisko podłogi, zawsze utrzymywać wysokość 1,5 m lub więcej od podłoża. Należy pamiętać ogólną zasadę, że im wyżej zainstalowany jest odbiornik, tym większy jest jego zasięg.
- przed umocowaniem nadajników w wybranych lokalizacjach należy sprawdzić poziom sygnału odbieranego przez odbiornik według procedury opisanej w rozdziale „Przypisanie detektorów”.
- w przypadku za niskiego poziomu sygnału nadajnika należy przybliżyć nadajnik do odbiornika.
- nie należy umieszczać innych urządzeń w bezpośredniej bliskości odbiornika.

## Informacje o zgodności z Dyrektywami 1999/5/CE (R&TTE)

Produkt opisany w tym dokumencie jest zgodny z podstawowymi wskazówkami dyrektywy 1999/5/CE (R&TTE) dla urządzeń transmitujących sygnał radiowy małej mocy i przeznaczony do użytku na częstotliwościach spektrum radioelektrycznego zgodnych z rekomendacją CEPT 70-03.

Producent	AVS Electronics
Model	INT 32W
Częstotliwość pracy	868 MHz
Napięcie zasilania	12VDC
Pobór prądu	250mA
Data	30 stycznia 2003

## Deklaracja zgodności



### DICHIARAZIONE DI CONFORMITA'

(DECLARATION OF CONFORMITY)

<b>Costruttore</b> : (Manufacturer)	<b>AVS ELECTRONICS SPA</b>
<b>Indirizzo</b> : (Address)	<b>Via Valsugana, 63 - 35010 Curtarolo (PD)</b>

#### DICHIARA CHE LA SEGUENTE APPARECCHIATURA (DECLARES THAT THE FOLLOWING EQUIPMENT)

<b>Nome dell'Apparecchiatura</b> : (Equipment Name)	<b>SAT W , INT W , SAT Ws , INT Ws</b>
<b>Tipo di Apparecchiatura</b> : (Type of Equipment)	<b>INTERFACCIA PER SENSORI VIA RADIO (WIRELESS DETECTORS INTERFACE)</b>
<b>Modello</b> : (Model)	
<b>Anno di Costruzione</b> : (Year of Manufacture)	<b>2003</b>

#### RISULTA CONFORME CON QUANTO PREVISTO DALLE SEGUENTI DIRETTIVE COMUNITARIE: (IS IN ACCORDANCE WITH THE FOLLOWING COMMUNITY DIRECTIVES)

<b>89 / 336 / CEE</b>	<b>1999 / 05 / CEE</b>
<b>73 / 23 / CEE</b>	

#### E CHE SONO STATE APPLICATE LE SEGUENTI NORME ARMONIZZATE (APPLYING THE FOLLOWING HARMONIZED STANDARDS)

<b>EN 60950</b>	<b>EN 301489 - 3</b>
<b>EN 50130 - 4</b>	
<b>EN 300220</b>	

#### E LE SEGUENTI NORME TECNICHE NAZIONALI (AND THE FOLLOWING NATIONAL STANDARDS)

<b>CEI 79 - 2</b>	
<b>CEI 79 - 16</b>	

**Luogo (Place) : Curtarolo**

**Data (Date): 30 Gennaio 2003**

**Nome (Name): Baro Giancarlo**

**Firma (Signature)**

**Amministratore Delegato  
(Managing Director)**

