



SYSTEM JAKOŚCI
CERTYFIKAT
ISO 9001

AVS ELECTRONICS

www.avselectronics.com

<http://www.volta.com.pl/>

email: volta@volta.com.pl

SILVER

MINI AKTYWNE TORY PODCZERWIENI

IST0416V1/3

Opis produktu

SILVER jest systemem ochrony opartym na zasadzie aktywnych torów podczerwieni (Nadajnik i Odbiornik). System stosowany jest przede wszystkim do zabezpieczeń zewnętrznych tj. ochrony dostępu do okien, drzwi, bram garażowych, witryn sklepowych, itp.

Dwa mikroprocesory sterują kodowaniem systemu nadawanego przez barierę wykorzystując wyrafinowany algorytm. Pozwala to na uporządkowaną pracę, doskonale zabezpieczenie przed sabotowaniem i brak błędów sygnałowych.

Dioda LED nadajnika pracuje pulsacyjnie redukując tym samym pobór prądu przez barierę. Dostępne opcje regulacyjne pozwalają dopasować urządzenie do wszystkich instalacji przy jednoczesnym komforcie użytkownika i najwyższym stopniu zabezpieczenia.

Opcjonalnie: do montażu podtynkowego proponujemy moduły FX50, FX100, FX150, FX200

Parametry techniczne

	SBH50	SBH100	SBH150	SBH200
Zasięg detekcji	6 metrów	6 metrów	6 metrów	6 metrów
Regulacja	-20%	-20%	-20%	-20%
Odległość między wiązkami	25 cm	25 cm	25 cm	25 cm
Temperatura pracy	-5°C ... +55°C	-5°C ... +55°C	-5°C ... +55°C	-5°C ... +55°C
Wymiary	529x28x21	999x28x21	1469x28x21	1939x28x21
Wymiary z modułem FX	529x34x24	999x34x24	1469x34x24	1939x34x24
Liczba wiązek	2	4	6	8
Zasilanie	12 VDC	12 VDC	12 VDC	12 VDC
Nadawanie	Podczerwień	Podczerwień	Podczerwień	Podczerwień
Zastosowane funkcje	Wielorakie	Wielorakie	Wielorakie	Wielorakie
Pobór prądu (TX/RX)	40 mA	50 mA	50 mA	51 mA
Wyjście alarmowe	1	1	1	1
Wyjście sabotażowe	1	1	1	1
Styki przekaźnikowe	12VDC / 0,5A	12VDC / 0,5A	12VDC / 0,5A	12VDC / 0,5A
Walk Test	TAK	TAK	TAK	TAK
Anty-przeczołganie się	NIE	NIE	TAK	TAK
Stopień ochrony	IP 34	IP 34	IP 34	IP 34



Silver spełnia wymagania norm zharmonizowanych dotyczących EMC.

Opis produktu	1
Parametry techniczne	1
Opis	2
Unikaj	2
Rysunek 1	3
Kodowanie (kodowanie zmienne)	3
Funkcjonowanie z synchronizacją szeregową	3
Funkcjonowanie z synchronizacją optyczną	3
Instalacja	3
Rysunek 2	4
Sabotaż magnetyczny	4
Elementy urządzenia	4
Rysunek 3	4
Konfiguracja	5
Rysunek 4	5
Odbiornik i nadajnik	5
Ustawienia	5
Ustawienia odbiornika	6
Ustawienia nadajnika	6
Synchronizacja optyczna	7
Synchronizacja szeregową	7
Funkcja OR	7
Funkcja AND 1	7
Funkcja AND 2	7
Funkcja AND 2 + anty-przeczołganie się	7

Opis

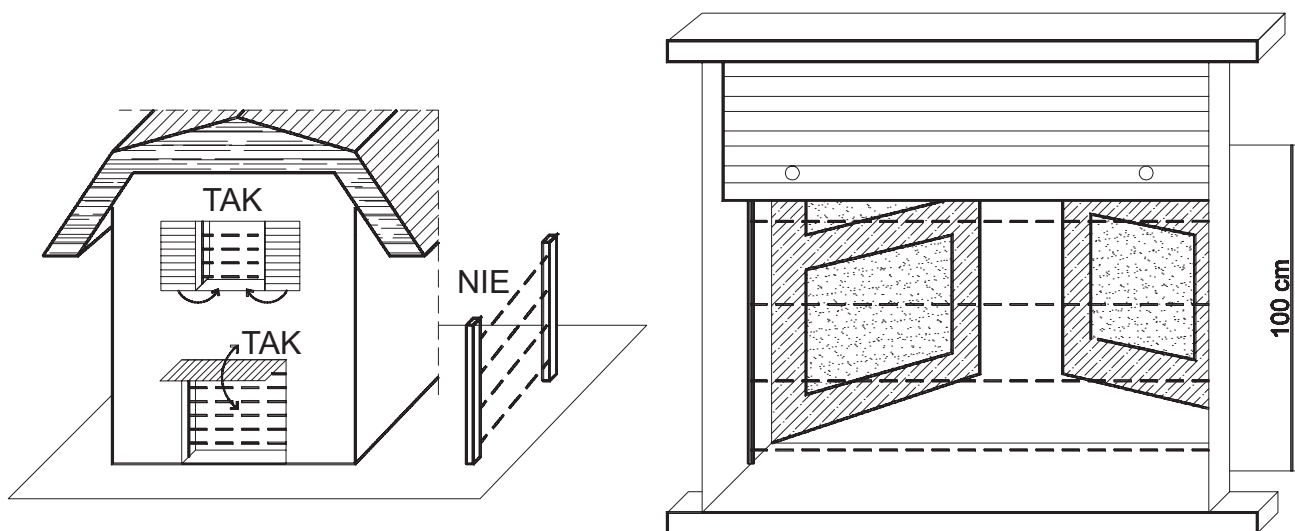
Dwa elementy toru podczerwieni zamontowane powinny być naprzeciw siebie, na tym samym poziomie. Pomiędzy tymi elementami nie powinien znajdować się żaden element blokujący wiązki. Należy instalować barierę pomiędzy oknem a okiennicą lub balkonem: minimalna odległość do prawidłowej instalacji to 10cm. Jeśli tor podczerwieni zamontowany jest blisko powierzchni odbijającej, równoległe do niej, sygnał docierający do diody LED wzrasta. Doprowadzić to może do niewłaściwego działania urządzenia.

Oba elementy bariery powinny mieć co najmniej wspólny sygnał masy (0V). W przypadku stosowania oddzielnego zasilania dla nadajnika i odbiornika, przy wykorzystaniu opcji szeregowej synchronizacji, połączenie mas jest obligatoryjne.

Unikaj

- stawiania przedmiotów pomiędzy nadajnikiem i odbiornikiem
- montażu barier w miejscach narażonych na bezpośrednie działanie promieni słonecznych
- czyszczenia wewnętrznych elementów optycznych barier
- bezpośredniego kontaktu z deszczem

Rysunek 1



Kodowanie (zmiennie kodowanie)

Mikroprocesor nadajnika generuje kod, który zostaje przekazany przy użyciu diody nadawczej do odbiornika. Ten złożony kod powraca do mikrokontrolera nadawczego poprzez przewód synchronizacji. Sygnał jest porównywany z oryginałem, który został nadany. Przerwanie lub manipulowanie w wiązках powoduje wygenerowanie sygnału alarmowego.

Funkcjonowanie z synchronizacją szeregową

Przy użyciu szeregowej synchronizacji (SINC), bariera pracuje w jednej z następujących opcji: OR, AND 1, AND 2 oraz w modelach SBH150 i SBH200 w trybie AND 2 + anty-przeczołganie się.

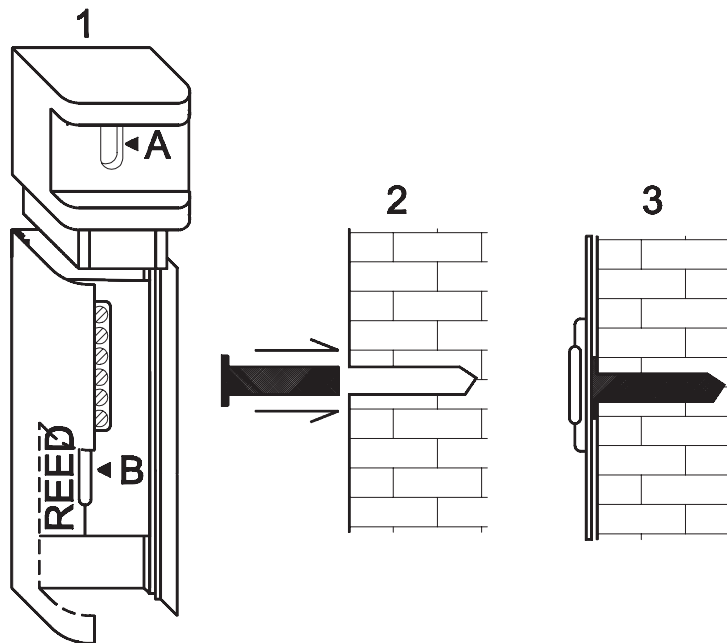
Funkcjonowanie z synchronizacją optyczną

Przy użyciu optycznej synchronizacji, bariera generuje sygnał alarmu po naruszeniu co najmniej dwóch wiązek przez czas nie krótszy niż 0,5 sekundy.

Instalacja

- Zdejmij plastikową końcówkę obudowy
- Wywierć dziurę w ścianie (patrz punkt A na Rysunku 2)
- Wywierć dziurę na walcowy magnes sabotażu (patrz punkt B)
- Przeprowadź przewód instalacyjny do zacisków montażowych
- Umieść magnes sabotażu w wywierconej wcześniej dziurze
- Podłącz przewód do odpowiednich zacisków i ustaw zworki regulacji w odpowiednich pozycjach
- Włącz funkcję buzzera aby sprawdzić prawidłową instalację bariery
- Zamocuj moduły głowic w ustawionych pozycjach
- Załóż osłonę czołową bariery
- Włącz zasilanie bariery i poczekaj aż buzzer wyłączy się (oznacza to prawidłowe ustawienie nadajnika i odbiornika)
- Sprawdź prawidłowe działanie bariery
- Wyłącz buzzer bariery lub pozostaw jako sygnał ostrzegawczy

Rysunek 2



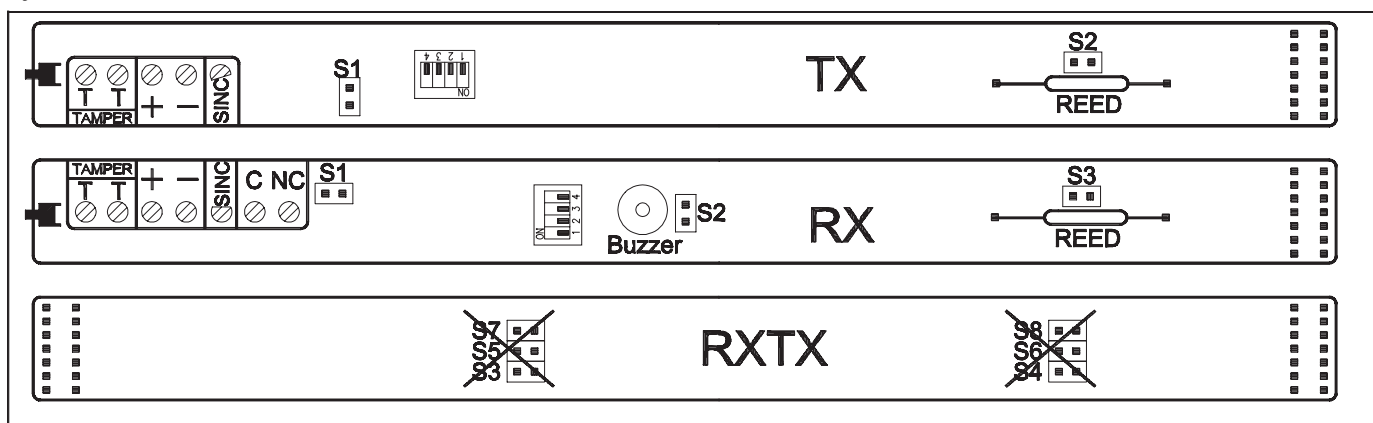
Magnetyczny sabotaż

- Zwróć uwagę na Rysunek 2, aby prawidłowo przeprowadzić instalację.
- Włącz opcję magnetycznego sabotażu przy użyciu odpowiednich zworek (S3 dla RX i S2 dla TX).
- Sprawdź prawidłowe działanie wyjścia sabotażowego.

Elementy (moduły) urządzenia

TX	Nadajnik
RX	Odbiornik
RXTX	Rozszerzenie

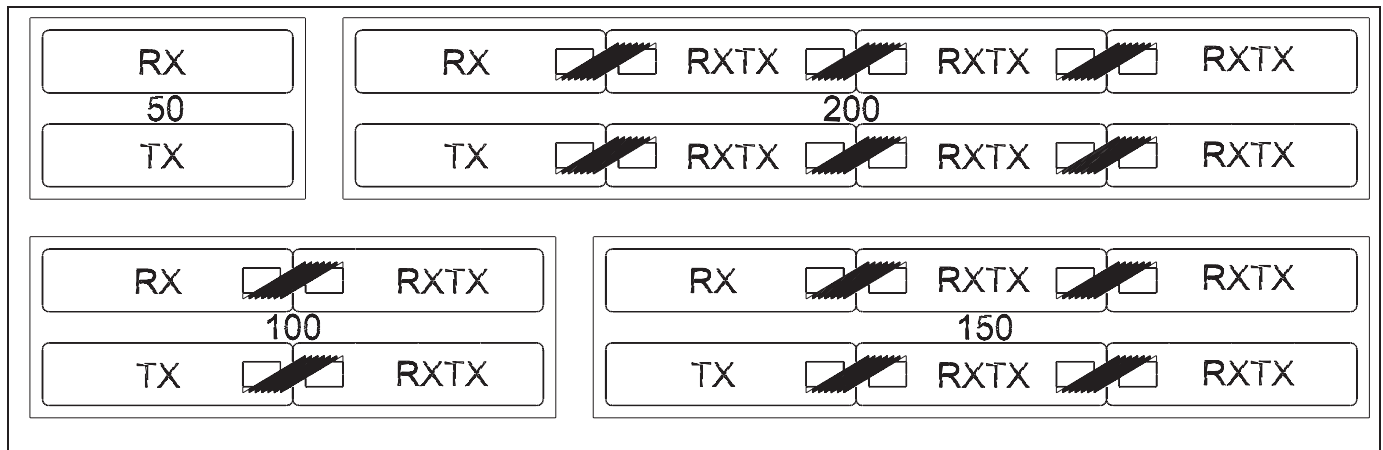
Rysunek 3



Konfiguracja

Seria Silver produkowana jest w 4 różnych wersjach wysokościowych (SBH 50, 100, 150, 200).

Rysunek 4



Konfiguracje przedstawione na Rysunku 4 są montowane fabrycznie i nie mogą być zmieniane.

Odbiornik i Nadajnik

(SBH50, SBH100, SBH150, SBH200)	
T T	Wyjście sabotażowe
+ / -	Zasilanie
SINC	Wejście synchronizacji

Ustawienia

(SBH50, SBH100, SBH150, SBH200)	
S1	Otwarte: włączony obwód sabotażowy
S3, S4, S5, S6, S7, S8	Nie zmieniać ustawień fabrycznych

Odbiornik

	(SBH50, SBH100, SBH150, SBH200)
C NC	Zaciski wyjścia alarmowego Zaciski: (C) wspólny, (NC) styk normalnie zamknięty
S1	Rozwarte: Wyjście alarmowe (NC) równoległe rezystorem 4,7kW Zwarte: Wyjście alarmowe (NC) normalnie zwarte.
S2	Rozwarte: Wyłączony buzzer
S3	Rozwarte: Włączony sabotaż magnetyczny

DIP1	DIP2	DIP3	DIP4	(SBH50, SBH100)
ON	-	-	-	Synchronizacja optyczna (ogólnie funkcja AND)
OFF	-	-	-	Synchronizacja szeregową (z przewodem SINC)
OFF	OFF	OFF	-	Funkcja OR
OFF	ON	OFF	-	Funkcja AND 1
OFF	OFF	ON	-	Funkcja AND 2
OFF	ON	ON	-	ustawienie nieużywane

DIP1	DIP2	DIP3	DIP4	(SBH150, SBH200)
-	ON	-	-	Synchronizacja optyczna (ogólnie funkcja AND)
-	OFF	-	-	Synchronizacja szeregową (z przewodem SINC)
ON	OFF	-	-	Funkcja AND 2 + anty-przeczołganie się
OFF	OFF	OFF	OFF	Funkcja OR
OFF	OFF	ON	OFF	Funkcja AND 1
OFF	OFF	OFF	ON	Funkcja AND 2
OFF	-	ON	ON	ustawienie nieużywane

Nadajnik

	(SBH50, SBH100, SBH150, SBH200)
S1	Rozwarte: jeśli dystans pomiędzy TX i RX jest mniejszy niż 3 metry Zwarte: jeśli dystans pomiędzy TX i RX jest większy niż 3 metry
S2	Rozwarte: Włącza magnetyczny sabotaż bariery Zwarte: Wyłącza magnetyczny sabotaż bariery

DIP1	DIP2	DIP3	DIP4	(SBH50, SBH100, SBH150, SBH200)
OFF	-	-	-	Synchronizacja szeregową (z przewodem SINC)
ON	-	-	-	Synchronizacja optyczna (ogólnie funkcja AND)

Synchronizacja optyczna

- Nie należy łączyć zacisków (**SINC**) pomiędzy nadajnikiem i odbiornikiem.
Przy użyciu optycznej synchronizacji, bariera generuje sygnał alarmu po naruszeniu co najmniej dwóch wiązek przez czas nie krótszy niż 0,5 sekundy.

Synchronizacja szeregową

- Należy połączyć zaciski (**SINC**) pomiędzy nadajnikiem i odbiornikiem: **TX(SINC)----(SINC)RX**

Funkcja OR

Przerwanie wiązki przez 1 sekundę powoduje alarm.

SBH50	1, 2
SBH100	1, 2, 3, 4
SBH150	1, 2, 3, 4, 5, 6
SBH200	1, 2, 3, 4, 5, 6, 7, 8

Funkcja AND 1

Przerwanie wiązki (patrz tabela) przez 0,5 sekundy powoduje alarm.

SBH50	1 oraz 2
SBH100	1 oraz 3, 2 oraz 4
SBH150	1 oraz 3, 2 oraz 4, 3 oraz 5, 4 oraz 6
SBH200	1 oraz 3, 2 oraz 4, 3 oraz 5, 4 oraz 6, 5 oraz 7, 6 oraz 8

Funkcja AND 2

Przerwanie wiązki (patrz tabela) przez 0,2 sekundy powoduje alarm.

SBH50	1 oraz 2
SBH100	1 oraz 2, 2 oraz 3, 3 oraz 4
SBH150	1 oraz 2, 2 oraz 3, 3 oraz 4, 4 oraz 5, 5 oraz 6
SBH200	1 oraz 2, 2 oraz 3, 3 oraz 4, 4 oraz 5, 5 oraz 6, 6 oraz 7, 7 oraz 8

Funkcja AND 2 + Anty-przeczołganie się

Tak jak w funkcji AND 2, lecz przerwanie wiązki 6 (SBH150) lub 8 (SBH200) na czas dłuższy niż 2 sekundy, bariera wywoła alarm.

Numeracja wiązek (1, 2, 3 ... do 8) rozpoczyna się od głowicy znajdującej się najbliżej zacisków instalacyjnych.

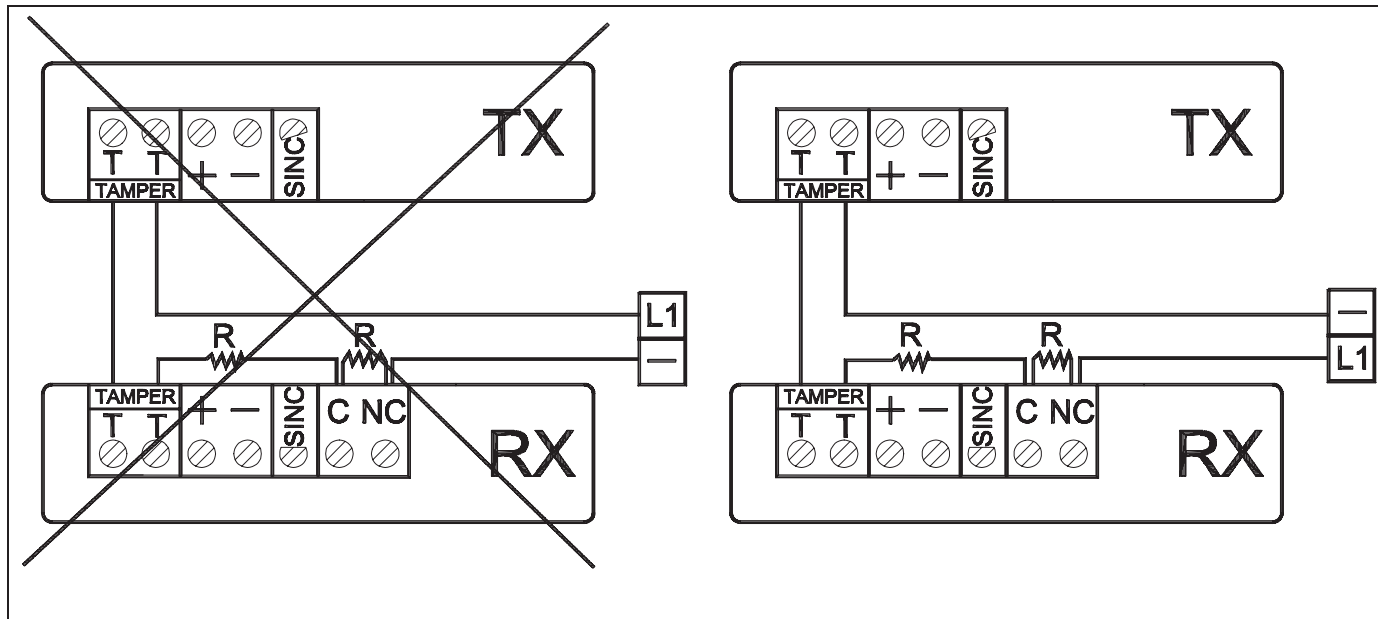
UWAGA: dla torów podczerwieni **SBH50** oraz **SBH100** funkcja ta jest wyłączona

OR, AND1, AND2 oraz AND2 + anty-przeczołganie się są dostępne jedynie przy zastosowaniu synchronizacji szeregową.

Uwagi techniczne

Prawidłowe podłączenie do centrali alarmowej.

Zalecane podłączenie



AVS ELECTRONICS zastrzega sobie prawo do zmiany wyglądu oraz danych technicznych produktów w dowolnym czasie.

Dystrybutor: **VOLTA Sp. z o.o.**; 02-230 Warszawa; ul. Jutrzenki 94
<http://www.volta.com.pl> e-mail: volta@volta.com.pl