

HIKVISION

DS-2CE5582P-IR

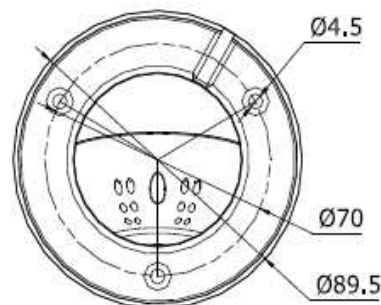
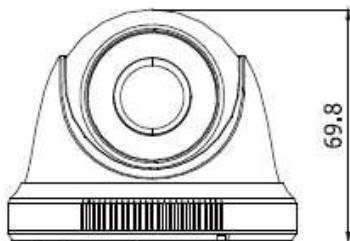
Kamera zewnętrzna dzień/noc,
z promiennikiem IR



- Kamera dualna wysokiej rozdzielczości do 600TVL
- Nowy układ 1/3" DIS
- Mechaniczny filtr podczerwieni IR
- Automatyczna AGC
- Czułość do 0Lux dla IR
- Obiektyw 3,6mm
- Obudowa zewnętrzna z uchwytem kamery typu 3D
- Klasa szczelności IP 66
- Kamery w wersji zasilania 12VDC

Parametry techniczne DS-2CE5582P-IR

System	PAL
Przetwornik	1/3" DIS
Ilość pikseli	PAL: 720 (H) x 480 (V)
Wyjście wideo	1Vp-p, BNC, 75 Ohm
Rozdzielczość	600 TVL
Czułość	0.37Lux @ (F1.4) 0Lux dla IR
Stosunek S/N	S/N > 52dB
Balans bieli	AWB
Obiektyw	3,6mm @ F2,3
Filtr podczerwieni IR	Mechanicznie usuwany
Zasięg promiennika IR	20m
Migawka	AES - 1/25s do 1/15,000s
Kontrola wzmacnienia AGC	Auto
Tryb dzień/noc (D/N)	Auto
Zasilanie	12VDC / maks. 5W
Klasa szczelności	IP 66
Temperatura pracy	-40 °C - 60 °C
Warunki pracy	Wilgotność 90% lub mniej (bez kondensacji)
Wymiary	89.6 x 59.1 mm
Waga	400 g



Unit: mm