

DS-2AF1-764

Kamera dualna
szybkoobrotowa,
zewnętrzna
zintegrowana z promiennikiem
podczerwieni



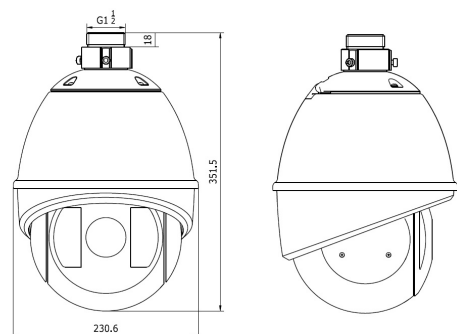
- Kamera dualna dzień/noc z mechanicznym filtrem podczerwieni
- Zoom optyczny 23x, Zoom cyfrowy 16x
- Funkcja D WDR
- Duża szybkość i wysoka dokładność pozycjonowania od 0,1 do 540°/s; dokładność – do 0,1°
- Zintegrowany promiennik podczerwieni o zasięgu 80m, kąt świecenia dostosowywany automatycznie do zoom-u,
- Żywotność diod 30.000h
- Zastosowanie zewnętrzne obudowa IP66
- Wysoka rozdzielczość do 700 TVL w trybie czarno-białym
- Menu ekranowe z wieloma funkcjami konfiguracyjnymi
- Terminarz automatyki
- Zabezpieczenie hasłem
- Czujnik temperatury (wew i zewn)
- Obsługa kodu Manchester (komunikaty o błędach)
- Wejścia / wyjścia alarmowe
- Strefy prywatności
- 256 Presetów
- 8 Tur (do 32 presetów każdy)
- 4 Paterny (do 10min każdy)
- Funkcja zamrażania obrazu, Auto Flip, Auto Parking, Power up Action,

Parametry techniczne DS-2AF1-764

Kamera	Przetwornik	1/4" CCD SONY Double Scan	
	Rozdzielczość	650 TVL (kolor) / 700 TVL (b/w)	
	Stosunek S/N	> 50dB	
	Zoom	Optyczny x30 / cyfrowy x16	
	Obiektyw	3,5-105mm/F1.4-3,7	
	Min. czułość	0,2Lux/F1.4 (tryb kolorowy), 0.02Lux/F1.4 (tryb B/W) - włączony Slow Shutter	
	Dzień & Noc	Mechaniczny filtr podczerwieni	
	Ostrość	Auto / Ręczna	
	Balans Bieli	ABW / Ręczny	
BLC	Wł / Wył / WDR		
Pan/Tilt	Zakres obrotu	W pionie	360° bez punktu krańcowego
		W poziomie	0-95°; 180 Auto Flip On
	Prędkość Pan/Tilt	W presece	Do 540°/s
		Ręcznie	0,1~300°/s
	Preset	256	
	Trasy, paterny	4 (do 10 min)	
	Skany	4 (z możliwością ustalenia prędkości)	
	Tury	8 do 32 presetów każda	
Inne funkcje	Elektroniczna Stabilizacja Obrazu, Poszerzona dynamika obrazu D WDR		
Cechy Główne	Komunikacja	RS485;	
	Protokół	Hikvision, PELCO P,D, auto	
	Wej/Wyj Alarmowe	2 wej / 2 wyj	
	Strefy prywatności	4 strefy	
	OSD	Tak	
	Zasilanie	24 VAC / 45W (włączona grzałka)	
	Wymiary	ø220mm x 299mm(h) bez uchwytu	
	Waga	5 kg	
Temperatura Pracy.	-30°C do 65°C		

Opcja:
uchwyt ścienny

DS1614ZJ



Unit: mm