

Instrukcja instalacji dualnego detektora ruchu

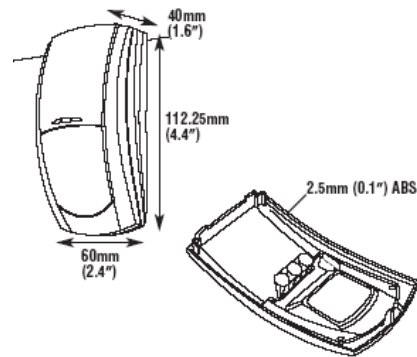
Prestige DT

Texecom

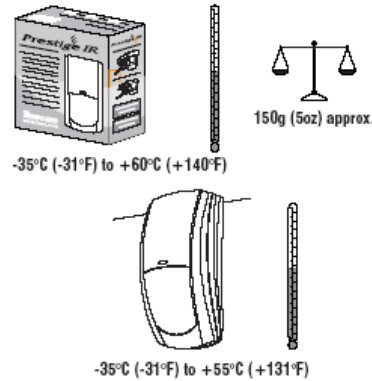
CHARAKTERYSTYKA

- Ü mikroprocesorowa czujka PIR +MW
- Ü optyka Fresnela
- Ü zasięg 15m 85°
- Ü temperatura pracy -35°C ... +55°C
- Ü zabudowana elektronika
- Ü kompensacja temperatury
- Ü cyfrowy licznik impulsów
- Ü zdalne wyłączenie LED
- Ü montaż na wysokości 1,5 do 3,1m

1. WYMIARY



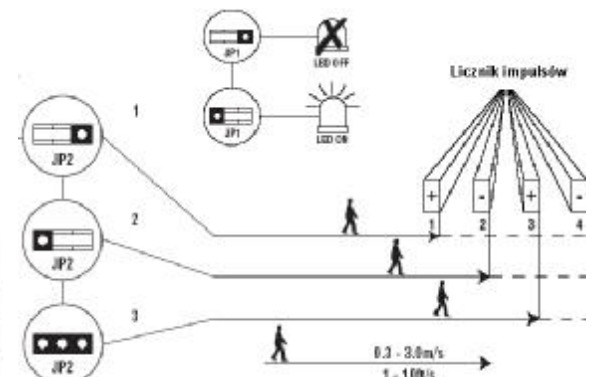
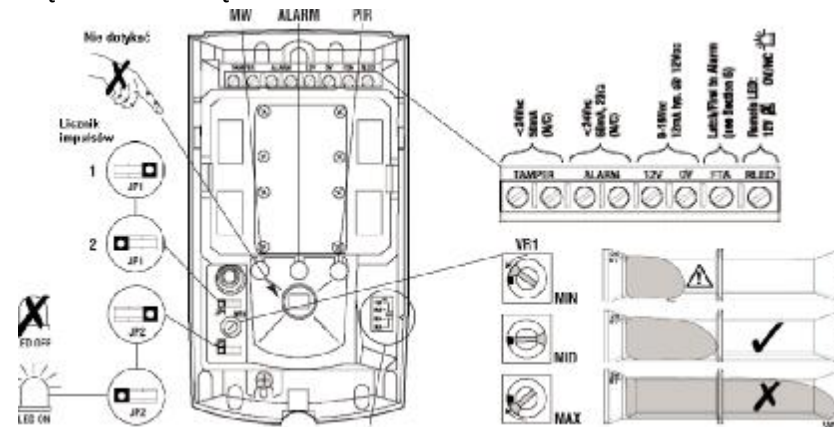
2. CHARAKTERYSTYKA PRACY



3. OCHRONA PRZED FAŁSZYWYMI ALARMAMI

- § Technologia mikroprocesorowa oparta na analizie sygnału Fuzzy Logic.
- § Neuronowa nauka warunków otoczenia.
- § Zabudowana elektronika, tzw. moduł PCB
- § Odporność na fale radiowe o częstotliwość od 80MHz do 1GHz przy 50V/m.
- § Bezproblemowa praca w pobliżu sieci średniego napięcia, do 8KV.
- § Regulowany licznik impulsów.

4. WŁĄCZANIE/WYŁĄCZANIE DIODY LED

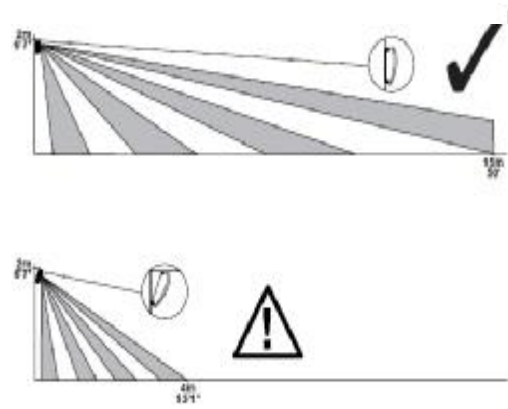


5. PAMIĘĆ ALARMU

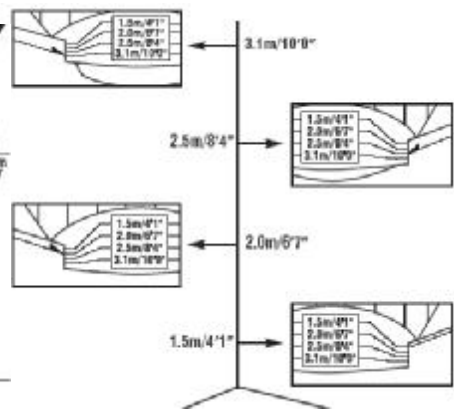
Połączenie wejścia L/FTA z wyjściem centrali (SW+, Set+) dającym +12 V po załączeniu w dozór powoduje, że LED czujki jest wyłączony. Pierwsze zadziałanie przekaźnika alarmowego czujki spowoduje ciągle świecenie się LED. Reset czujki jest możliwy po ponownym załączeniu i wyłączeniu +12 V na wejściu L/FTA.

Połączenie wejścia L/FTA z wyjściem centrali (AL+, A+ve) dającym +12 V przy alarmie z tej czujki powoduje, że LED czujki po załączeniu centrali w dozór i przy pierwszym zadziałaniu przekaźnika alarmowego czujki zaczyna migać. Ponowne załączenie się przekaźnika alarmu powoduje ciągle świecenie się LED. Reset czujki jest możliwy po ponownym załączeniu i wyłączeniu +12 V na wejściu L/FTA.

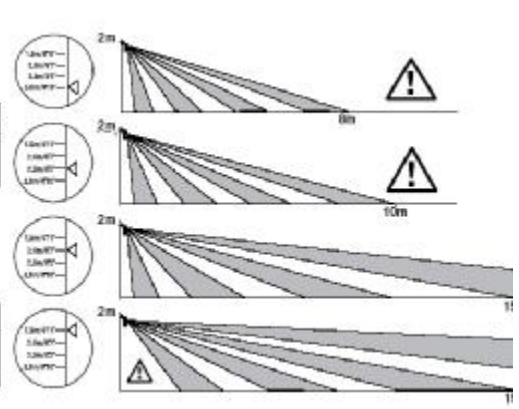
6. USTAWIENIE KĄTA WIDZENIA



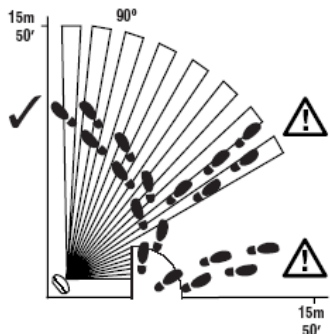
7. REGULACJA WYSOKOŚCI MONTAŻU



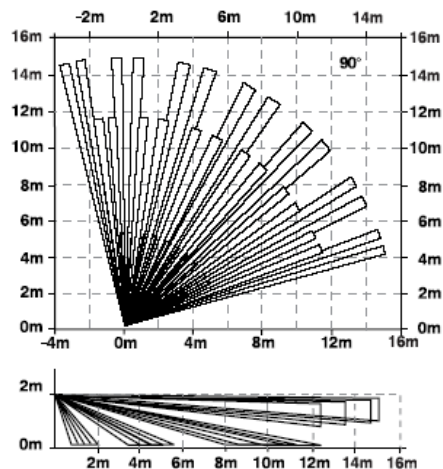
8. POLE DETEKCJI DLA WYSOKOŚCI 2M



9. DETEKCJA RUCHU

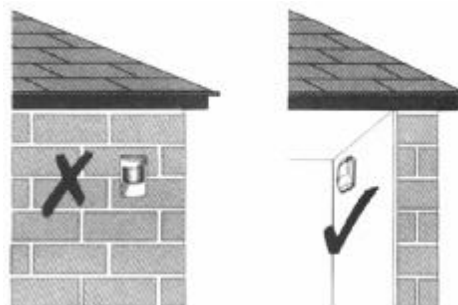


10. POLE DETEKCJI



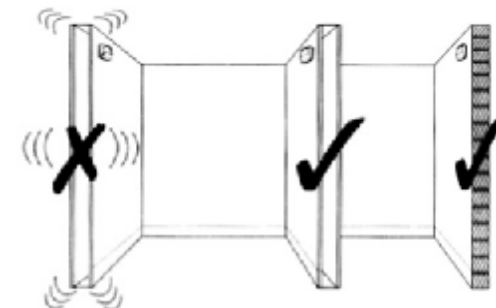
11. MONTAŻ DETEKTORA

Jedynie do użytku wewnętrznego



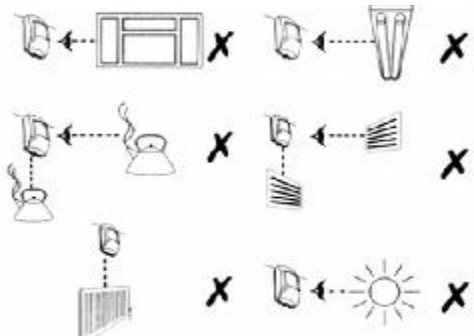
12. MONTAŻ DETEKTORA

Do montażu na stabilnym podłożu



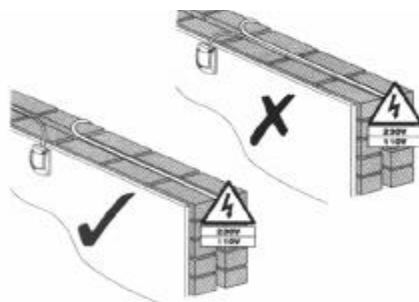
13. WYBÓR LOKALIZACJI

Unikaj instalacji blisko źródeł fałszywych alarmów

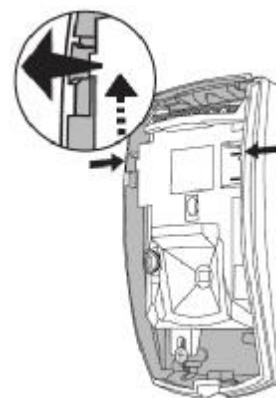


14. INSTALACJA ELEKTRYCZNA

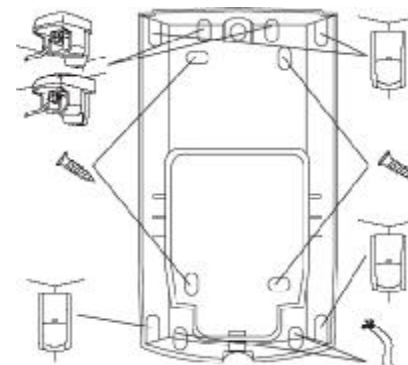
Unikaj równoległego układania przewodów



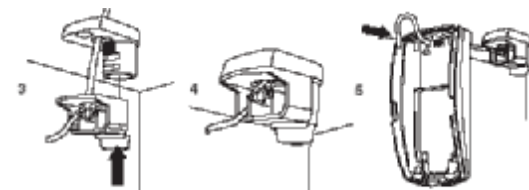
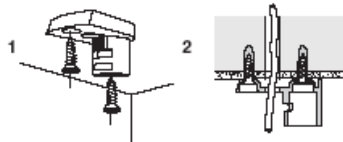
15. DEMONTAŻ ELEKTRONIKI



16. MONTAŻ BEZ UCHWYTU



17. UCHWYT DO MONTAŻU SUFITOWEGO



18. UCHWYT DO MONTAŻU ŚCIENNEGO

