

Instrukcja instalacji
pasywnego detektora ruchu

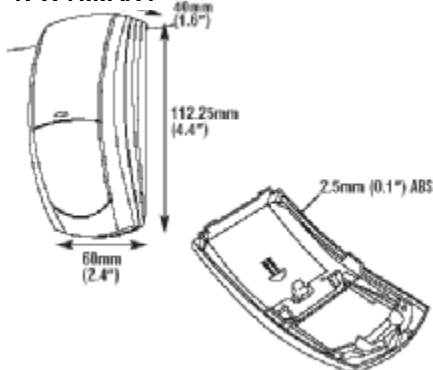
Prestige IR

Texecom

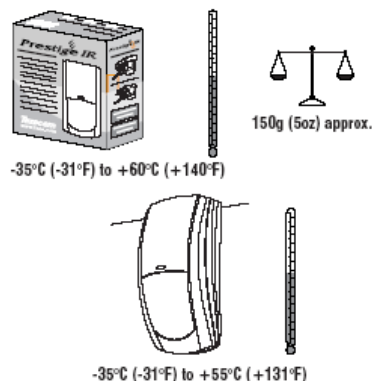
CHARAKTERYSTYKA

- Ü analogowa czujka PIR
- Ü optyka Fresnela
- Ü zasięg 15m 90°
- Ü temperatura pracy -35°C ... +55°C
- Ü zabudowana elektronika
- Ü kompensacja temperatury
- Ü cyfrowy licznik impulsów
- Ü zdalne wyłączenie LED
- Ü montaż na wysokości 1,5 do 3,1m

1. WYMIARY



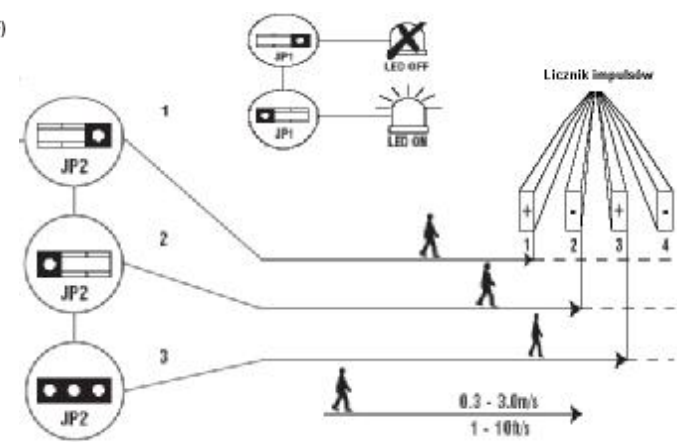
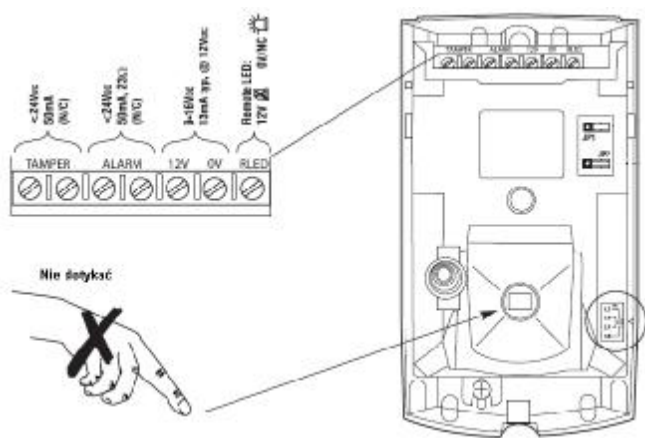
2. CHARAKTERYSTYKA PRACY



3. OCHRONA PRZED FAŁSZYWYMI ALARMAMI

- § Technologia redukcji fałszywych alarmów Intruder Confirmation Circuitry (ICC).
- § Zabudowana elektronika, tzw. moduł PCB.
- § Odporność na fale radiowe o częstotliwość od 80MHz do 1GHz przy 50V/m.
- § Bezproblemowa praca w pobliżu sieci średniego napięcia, do 8KV.
- § Regulowany licznik impulsów.

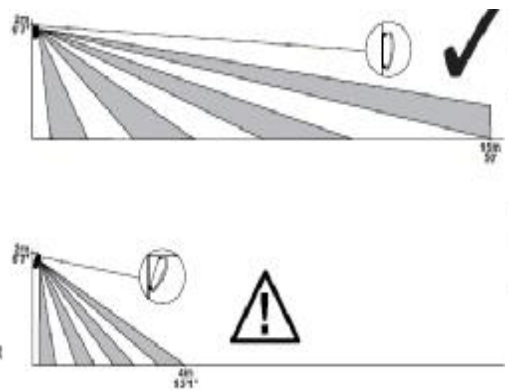
4. WŁĄCZANIE/WYŁĄCZANIE DIODY LED



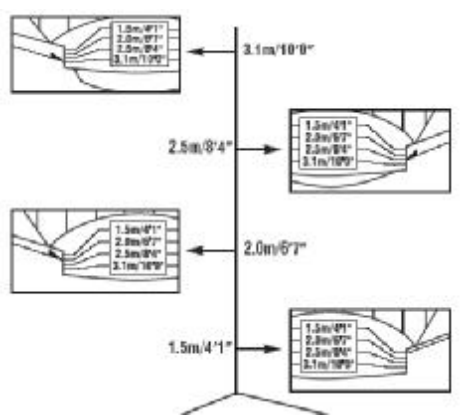
Prestige Series

- | | |
|---|---|
| Prestige IR
Czujka PIR | Prestige TD
Dwa podwójne pyroelementy |
| Prestige OD
Poczworny pyroelement | Prestige DT
Dualna PIR + MW |
| Prestige CW
Dualna PIR + MW
Algorytm CloakWise | Prestige PW
Poczworny PIR typu PET |
| Prestige MI
Czujka PIR
Optyka lustrzana | Prestige MR
Cyfrowy PIR
Optyka lustrzana |
| Prestige Compact IR
Miniaturowy PIR | Prestige Compact XT
Miniaturowy cyfrowy PIR |

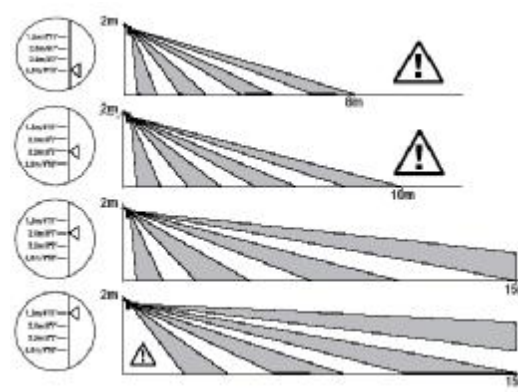
5. USTAWIENIE KĄTA WIDZENIA



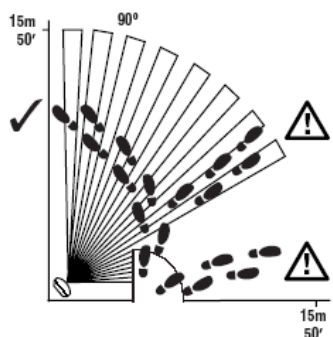
6. REGULACJA WYSOKOŚCI MONTAŻU



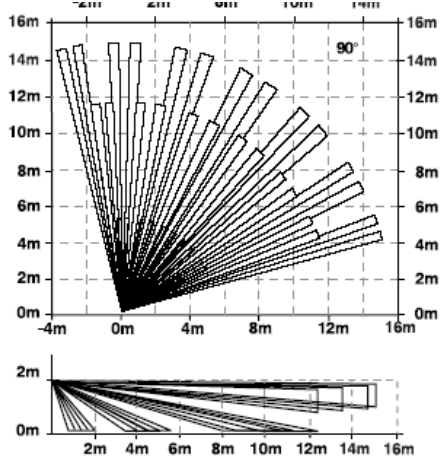
7. POLE DETEKCJI DLA WYSOKOŚCI 2M



8. DETEKCJA RUCHU

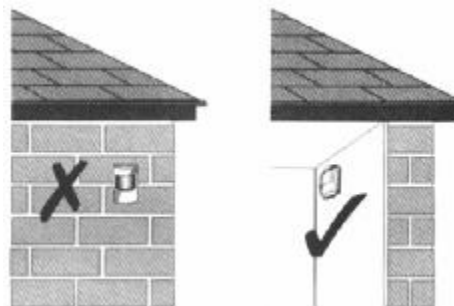


9. POLE DETEKCJI

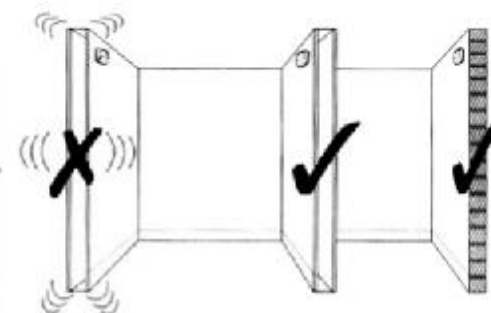


10. MONTAŻ DETEKTORA

Jedynie do użytku wewnętrznego

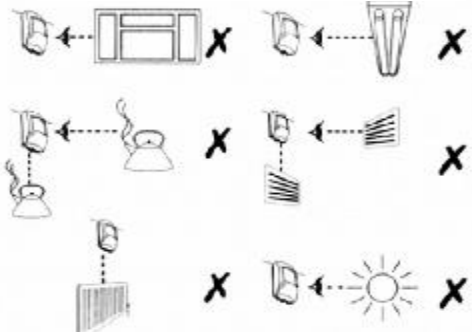


11. MONTAŻ DETEKTORA



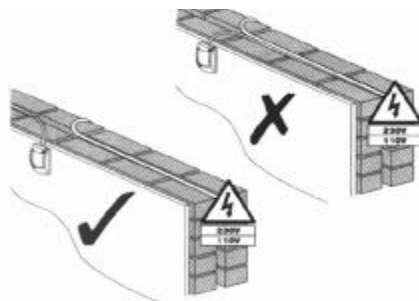
12. WYRÓB I OKAŁIZACJA

Unikaj instalacji blisko źródeł fałszywych alarmów

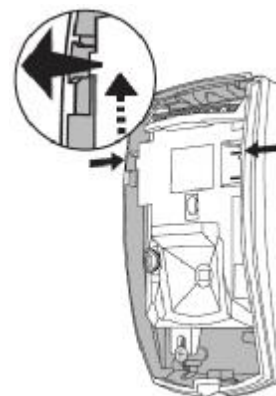


13. INSTALACJA ELEKTRYCZNA

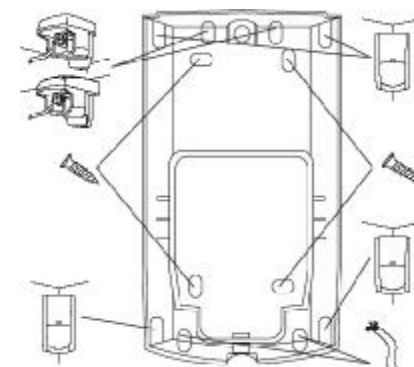
Unikaj równoległego układania przewodów



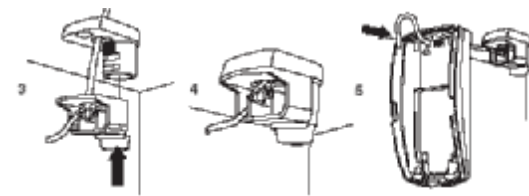
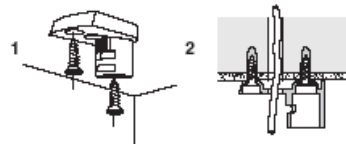
14. DEMONTAŻ ELEKTRONIKI



15. MONTAŻ BEZ UCHWYTU



16. UCHWYT DO MONTAŻU SUFITOWEGO



17. UCHWYT DO MONTAŻU ŚCIENNEGO

