



# Instrukcja Obsługi VODN218E



## SPIS TREŚCI

1	Podstawowe informacje .....	3
1.1	Ważne informacje.....	3
1.2	Wstęp.....	4
2	Opis i użytkowanie funkcji menu kamery.....	5
2.1	Zasady poruszania się po menu ekranowym .....	5
2.2	Drzewo menu ekranowego.....	5
3	Zanim skontaktujesz się z serwisem .....	6
4	Parametry techniczne .....	7

# 1 Podstawowe informacje

## 1.1 Ważne informacje

- **Przeczytaj tę instrukcję**  
Przeczytaj całą instrukcję instalacji i użytkowania przed instalacją.
- **Zachowaj tę instrukcję**  
Zachowaj tę instrukcję – możesz potrzebować do niej zajrzeć w przyszłości.
- **Urządzenia współpracujące i akcesoria**  
Używaj wyłącznie urządzeń zalecanych przez producenta lub dystrybutora. Urządzenia niezalecane mogą spowodować nieprzewidziane zachowanie sprzętu, jego uszkodzenie i utratę gwarancji.
- **Instalacja urządzenia**  
Urządzenie należy montować na stabilnej podstawie. Konieczne jest upewnienie się, że miejsce, w którym kamera ma być zamontowana (elewacja, słup, sufit) jest zdolne do utrzymania dodatkowego ciężaru kamery. Umieszczenie urządzenia na niestabilnym, uszkodzonym podłożu może spowodować bezpośrednie zagrożenie zdrowia osób przechodzących pod miejscem zamontowania kamery, może też doprowadzić do jej trwałego uszkodzenia. Nie umieszczaj kamery w miejscach narażonych na uszkodzenia ze strony maszyn pracujących na nadzorowanym terenie. Używaj tylko uchwytów załączonych do kamery lub zalecanych przez producenta lub dystrybutora. Podczas instalacji kieruj się wskazówkami zawartymi w tej instrukcji.
- **Zasilanie**  
Upewnij się, że źródło zasilania podaje napięcie zgodne ze specyfikacją techniczną kamery. Sprawdź, czy wydajność prądowa źródła zasilania jest wystarczająca dla potrzeb kamery.

## 1.2 Wstęp

Kamer OPTIVA VODN218E to wysokiej klasy kamery z wieloma funkcjami konfiguracyjnymi. Poniżej przedstawiono najważniejsze funkcje kamery.

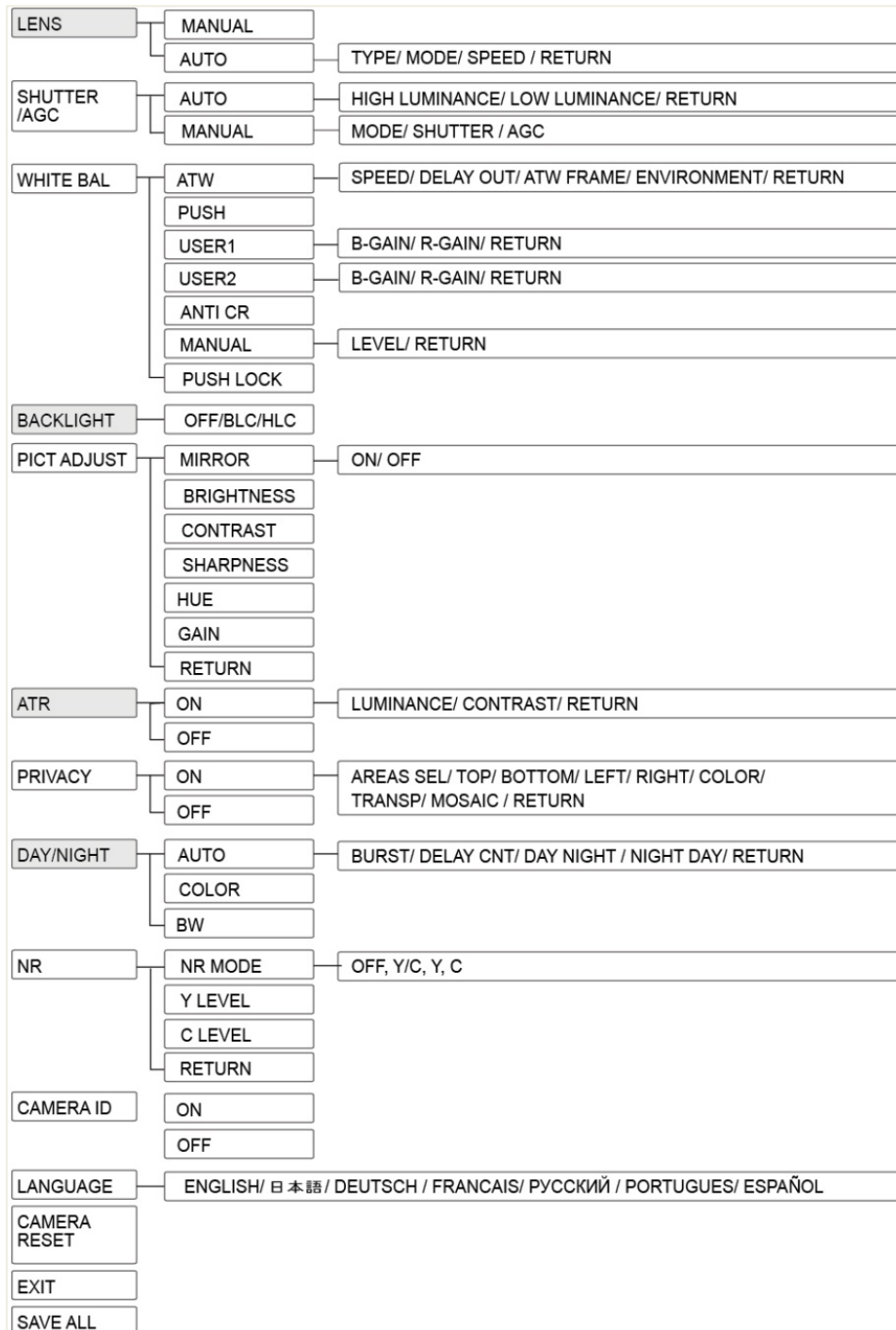
- Wysoka rozdzielczość do 650 TVL w kolorze
- Menu ekranowe DSP EFFIO E
- Mechanicznie zdejmowany filtr podczerwieni
- Promiennik podczerwieni o zasięgu 60m
- Funkcja inteligentnej kompensacji świecenia promiennika
- Detekcja ruchu, Stefy zastrzeżone
- Uchwyt z przepustem kablowym
- Zewnętrzna regulacja obiektywu
- Funkcja sterowania menu ekranowym poprzez RS485
- Stopień ochrony IP67

## 2 Opis i użytkowanie funkcji menu kamery

### 2.1 Zasady poruszania się po menu ekranowym

Kamera VODN218E posiada Menu ekranowe, które pozwala użytkownikowi płynnie dostosować ustawienia kamery. Wywołanie menu ekranowego kamery odbywa się poprzez przyciśnięcie przycisku SET. Poruszanie się w menu ekranowym możliwe jest za pomocą pochylania przycisku w górę dół lewo i prawo. Przyciśnięcie przycisku SET zatwierdza dokonane zmiany. Pole wyboru ze znakiem ↓ oznacza możliwość wejścia do podmenu danej funkcji kamery. Szare elementy w poniższym drzewie menu ekranowego zostały zablokowane przez producenta. Związane jest to z zaimplementowaną funkcją Inteligentnej kompensacji promiennika podczerwieni.

### 2.2 Drzewo menu ekranowego



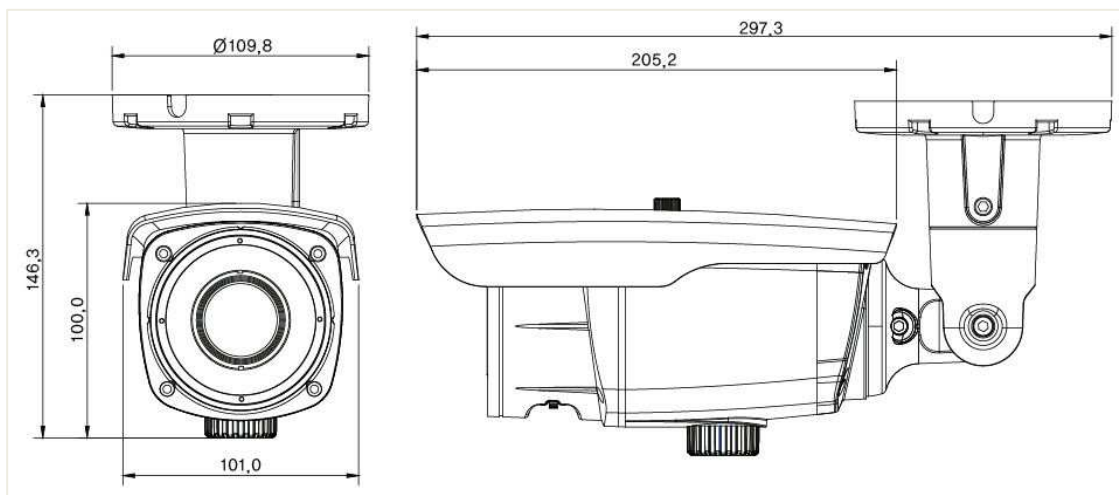
### 3 Zanim skontaktujesz się z serwisem

Poniżej podana jest lista najbardziej podstawowych problemów, które można wyeliminować samodzielnie bez ingerencji fabrycznego Serwisu.

Problem	Jak wyeliminować?
Brak obrazu	<ul style="list-style-type: none"> <li>• Sprawdź zasilanie</li> <li>• Sprawdź podłączenia (kabel, wtyczki) sygnału wideo</li> </ul>
Obraz jest niewyraźny, zniekształcony, przebarwiony	<ul style="list-style-type: none"> <li>• Sprawdź czystość układu optycznego (kurz oraz ślady palców na soczewkach obiektywu mogą powodować powstawanie plam, smug i refleksów na obrazie) i ewentualnie usuń je z pomocą miękkiej ściereczki;</li> <li>• Sprawdź nastawy monitora lub rejestratora (jaskrawość, kontrast, nasycenie);</li> <li>• Sprawdź czy kamera nie ma w polu obserwacji silnych źródeł światła (np. słońce lub jego refleksy), przesunąć pole obserwacji kamery tak aby je wyeliminować ze planu;</li> </ul>
Obraz jest widoczny ale bardzo ciemny	<ul style="list-style-type: none"> <li>• Sprawdź nastawy monitora lub rejestratora (jaskrawość, kontrast)</li> <li>• Jeśli układ jest typu przelotowego należy sprawdzić terminację układu;</li> <li>• Sprawdź czy napięcie zasilania jest prawidłowe i posiada nominalną wartość na zaciskach kamery, należy sprawdzić spadek napięcia na okablowaniu lub wydajność źródła zasilania;</li> <li>• Sprawdź długość kabli wizyjnych, odległości powyżej 300m (kabel RG59 lub UTP5) mogą powodować obniżenie wartości sygnału wizyjnego, należy zastosować dodatkowy wzmacniacz lub skrócić drogę kablową;</li> </ul>
Obudowa kamery jest bardzo gorąca lub/i pojawiają się wyraźne pasy na obrazie	<ul style="list-style-type: none"> <li>• Sprawdź źródło zasilania, zbyt wysokie napięcie lub zbyt duże tętnienia mogą wywoływać zakłócenia i przegrzewanie się kamery, należy wymienić źródło zasilania</li> </ul>
Obraz migocze	<ul style="list-style-type: none"> <li>• Sprawdź czy kamera nie obserwuje bezpośrednio słońca lub innego źródła światła, należy zmienić kierunek obserwacji kamery</li> <li>• Sprawdź czy plan jest oświetlony lampami wyładowczymi zasilanymi napięciem 50Hz, należy włączyć funkcję Flickerless</li> </ul>

## 4 Parametry techniczne

Kamera	Przetwornik	1/3" 960H Sony EXview HAD II CCD DSP SONY EFFIO
	Ilość pikseli	976(H)x582(V)
	Rozdzielczość	650 TVL kolor / 700 TVL B/W
	Stosunek S/N	52 dB (AGC wył)
	Obiektyw	f=5-50 mm F1.2 auto DC
	Min. czułość	0.0 Lux IR wł
	Dzień & Noc	Auto / Day / Night (mechaniczny filtr IR)
	Balans Bieli	Auto / Manual(Regulacja Red, Blue Gain)
	Flickerless	On / Off
	NR	3 Poziomy
Cechy Główne	Inne funkcje	Funkcja NR, Promiennik podczerwieni o zasięgu do 40m, cyfrowa redukcja szumów, Sterowanie poprzez RS485
	Strefy prywatności	4 strefy
	OSD	Menu z wieloma funkcjami konfiguracyjnymi
	Zasilanie	DC : 12V/10W
	Obudowa	Odlew aluminiowy IP67
	Wymiary (dł x szerx wys)	100 x 100 x 205mm z daszkiem, bez uchwyty
	Waga	1,5Kg
	Temperatura Pracy.	-20°C ~ 50°C; IP67



	<p><b>UWAGA!!! Wysokie napięcie 230V!!!</b></p> <p><b>RYZIKO PORAŻENIA PRĄDEM ELEKTRYCZNYM.</b></p> <p><b>NIE OTWIERAĆ</b></p>	
<p><b>UWAGA: ABY ZREDUKOWAĆ RYZYKO PORAŻENIA PRĄDEM ELEKTRYCZNYM NIE OTWIERAJ POKRYWY ZEWNĘTRZNEJ. W RAZIE BŁĘDNEGO DZIAŁANIA ODDAJ URZĄDZENIE DO AUTORYZOWANEGO SERWISU</b></p>		

	<p><b>UWAGA!!!</b></p> <p><b>PAMIĘTAJ O OCHRONIE PRZECIWPRAZIEPIĘCIOWEJ</b></p>
<p>Kamery jako elementy systemu CCTV w znacznym stopniu narażone na uszkodzenia spowodowane wyładowaniami atmosferycznymi lub/i innego typu przepięciami, powinny być zabezpieczone dodatkowymi elementami ochrony przepięciowej. W kwestii doboru ww. urządzeń zapraszamy do konsultacji z Działem Technicznym: <a href="mailto:cctv@volta.com.pl">cctv@volta.com.pl</a></p>	

**Kamera, która została uszkodzona w wyniku  
przepięcia (wyładowanie atmosferyczne lub inne)  
w instalacji wizyjnej lub zasilającej nie podlega  
gwarancji.**

Funkcje kamery w zależności od wersji oprogramowania, mogą się nieznacznie różnić od tych podanych w instrukcji.

**Producent zastrzega sobie możliwość zmiany parametrów  
technicznych bez wcześniejszego powiadomienia**





Dystrybutorem urządzeń Optiva jest:  
**Volta Sp. z o.o.**  
ul. Jutrzenki 94, 02-230 Warszawa  
[www.volta.com.pl](http://www.volta.com.pl)

Salony firmowe:

Bydgoszcz: 052 515 60 31

Gdańsk: 058 511 02 91

Katowice: 032 730 22 03

Kraków: 012 650 20 01

Lublin: 081 747 98 71

Łódź: 042 678 12 41

Poznań: 061 830 64 14

Rzeszów: 017 865 45 87

Szczecin: 091 482 08 30

Warszawa: 022 572 90 21

Wrocław: 071 349 24 89

Copyright © 2012 Volta. All rights reserved.