

VECC917

Kopułowa Kamera Kolorowa 1/3" CCD

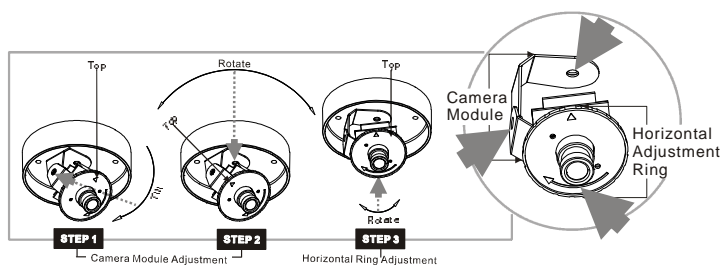


CHARAKTERYSTYKA

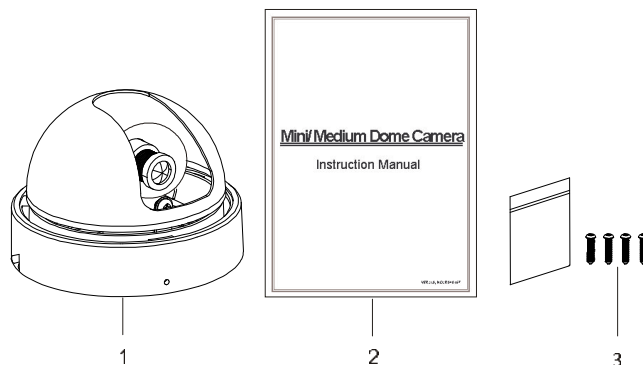
- Kolorowa Kamera Kopułowa z przetwornikiem 1/3" SHARP CCD NextChip DSP
- Ilość pikseli: NTSC=270K / PAL= 320K (High Resolution)
- Wysoka czułość, anti-blooming.
- Dostępne funkcje: Auto Gain Control (AGC), Auto White Balance (AWB), Elektroniczna Migawka (AES)
- Uchwyt typu 3D wyprowadzony kabel Video i zasilający.

INSTRUKCJE INSTALACJI

- (1) Podłączyć kamerę z monitorem za pomocą kabla koncentrycznego 75ohm.
- (2) Podłączyć kabel zasilający.
- (3) Zamontować kamerę do podłoża.
- (4) Ustawić kąt patrzenia kamery skręcić uchwyt i zamontować kopułkę.

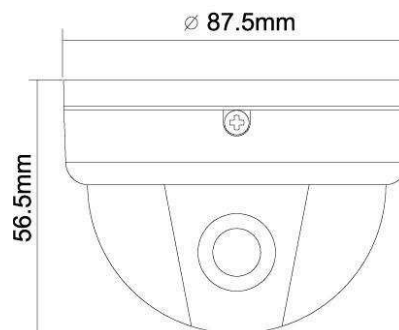


NAZWY CZĘŚCI I FUNKCJE



- ① Kamera kolorowa domed.
- ② Instrukcja użytkownika.
- ③ Śruby montażowe.

WYMIARY



SPECYFIKACJA

Model	VECC917
Przetwornik	1/3" SHARP CCD NextChip DSP
Efektywne Elementy Obrazu	PAL: 500(H)X582(V)
Rozdzielczość	540 TV linii
Minimalne Oświetlenie	0.3LUX @ F2.0
Stosunek S/N	> 48 dB
Automatyczna Migawka	NTSC:1/60s~1/100,000s, PAL:1/50s~1/110,000s
Wzmocnienie Gamma	0.45
Zamocowany Obiektyw	3.6mm / F2.0
Kontrola Wzmocnienia	Automatyczna
Balans Bieli	Automatyczny (2500K~9500K)
Wyjście wideo	1 Vp-p Kompozyt / 75 Ohms.
Zasilanie	DC 12V / 100 mA
Temperatura Pracy.	-10°C do 50°C.
Wymiary wys x śred	56,5 mm x 87,5mm

	UWAGA!!! Wysokie napięcie 230V!!!	
	RYZYKO PORAŻENIA PRĄDEM ELEKTRYCZNYM. NIE OTWIERAĆ	
UWAGA: ABY ZREDUKOWAĆ RYZYKO PORAŻENIA PRĄDEM ELEKTRYCZNYM NIE OTWIERAJ POKRYWY ZEWNĘTRZNEJ. W RAZIE BŁĘDNEGO DZIAŁANIA ODDAJ URZĄDZENIE DO AUTORYZOWANEGO SERWISU		

	UWAGA	
	PAMIĘTAJ O OCHRONIE PRZECIWPRAZIĘCIOWEJ	
Rejestratory cyfrowe CCTV jako elementy w znacznym stopniu narażone na uszkodzenia spowodowane wyładowaniami atmosferycznymi lub/i innego typu przepięciami, powinny być zabezpieczone dodatkowymi elementami ochrony przepięciowej. W kwestii doboru ww. urządzeń zapraszamy do konsultacji z Działem Technicznym: cctv@volta.com.pl		

UWAGA!

1. Pod żadnym pozorem nie należy otwierać obudowy urządzenia będącego pod napięciem. W przypadku wystąpienia nieprawidłowości w działaniu kamery należy ją bezwzględnie oddać do autoryzowanego serwisu.
2. Instalować kamerę w pewnej odległości od radiodiodników silników elektrycznych, transformatorów, głośników, ponieważ pole magnetyczne generowane z tych urządzeń może zakłócić obraz wideo.
3. Nie instalować kamery w pobliżu piecyków lub innych urządzeń generujących ciepło, wysoka temperatura może spowodować deformację kamery lub inne jej uszkodzenia. Temperatura pracy kamery: 0°C~50°C
4. Nie wystawiać kamery na działanie deszczu, nie instalować kamery w wilgotnych obszarach.
5. Do czyszczenia kamery używać tylko delikatnej szmatki ze specjalistycznym płynem lub alkoholem etylowym.
6. Nie dotykać przetwornika CCD. Jeżeli kamera nie jest używana proszę zasłonić przetwornik CCD zaślepką lub obiektywem.

▲ Przed podłączeniem tego urządzenia proszę przeczytać instrukcję i zachować ją do dalszego użytku.

