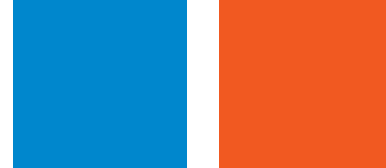


sygnalizator pożarowy AKUSTYCZNY



klaxon

A S V 3 6 3
A S V 3 6 4

Cechy charakterystyczne:

- Wysoki poziom głośności do 106dB (A)
- Szeroki zakres napięcia
- Mały pobór energii
- Prosta instalacja
- Współczynnik ochrony IP65 (głęboka podstawa)
- 32 różne sygnały akustyczne
- Możliwość wyboru sygnału oraz regulacji głośności
- Zsynchronizowane sygnały alarmu
- Regulacja głośności – 20dB



ASV363/ASV364 to sygnalizator akustyczny do stosowania w systemie sygnalizacji pożaru. Urządzenie zapewnia możliwość lokalnej sygnalizacji zdarzenia alarmowego przy pomocy głośnika emitującego dźwięk o maksymalnym natężeniu 106dB. Sygnalizator posiada certyfikat EN54.

Dzięki umieszczeniu zacisków montażowych w podstawie, instalacja staje się szybsza oraz bardziej niezawodna w wykonaniu. Sygnalizator montowany w podstawie na zasadzie przekręć i zatrzaśnij, pozwala na uniknięcie problemów z przewodami i połączeniami, umożliwiając łatwą i wygodną wymianę. Dodatkowo posiada zabezpieczenie przed możliwością demontażu.

Niski pobór prądu przy generowaniu sygnału dźwiękowego przyczynia się do zmniejszenia zapotrzebowania energetycznego dla całego systemu. Sygnalizator pozwala na regulację głośności oraz wybór jednego z 32 różnych tonów generowanego sygnału.

Akustyczny sygnalizator ASV364 z głęboką podstawą posiadający współczynnik ochrony IP65, może być montowany we wszystkich miejscach wewnątrz i na zewnątrz.

Obudowa w kolorze czerwonym wykonana z wytrzymałego poliwęglanu czyni sygnalizator odpornym na uszkodzenia mechaniczne.



sygnalizator pożarowy AKUSTYCZNY

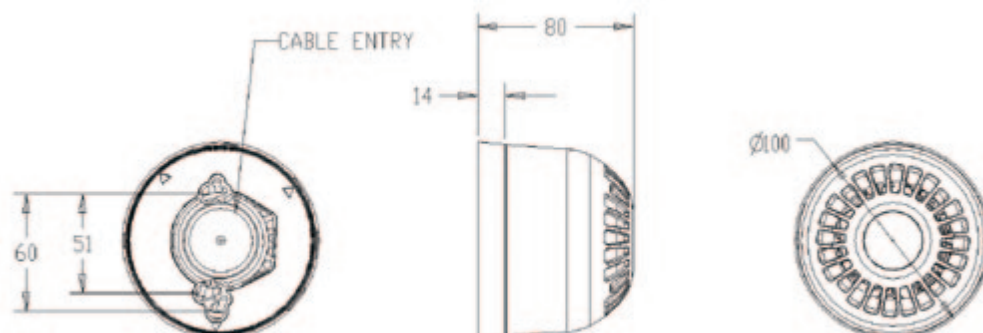


klaxon

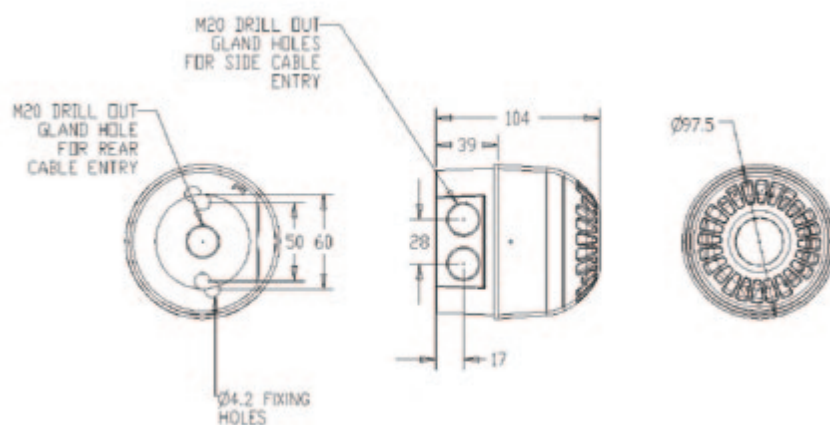
Dane techniczne

Model	ASV363	ASV364
Napięcie zasilania	9 - 60V DC	
Napięcie zasilania zgodne z EN54	17 - 60V DC	
Pobór prądu	4 - 41mA	
Natężenie dźwięku w odległości 1m	94 - 106dB (A)	
Liczba sygnałów do wyboru	32	
Zakres częstotliwości	400 - 2850 Hz	
Temperatura pracy	-25°C...+70°C	
Kolor	Czerwony	
Obudowa	Poliwęglan, wytrzymały na uszkodzenia mechaniczne	
Synchronizacja	Automatyczna	
Wejście monitorujące	Wejście spolaryzowane	
Współczynnik ochrony	IP21	IP65
Waga	215g	250g
Podstawa	płytkowa	głęboka
Wymiary (śr. x gł.)	100 x 81 mm	100 x 104 mm

Płytkowa podstawa



Głęboka podstawa



Volta Sp. z o.o., ul. Jutrzenki 94, 02 - 230 Warszawa, tel. 22 572 90 20, 22 331 33 00, volta@volta.com.pl

Salon Sprzedaży w Bydgoszczy, ul. Łęczyska 49, 85-737 Bydgoszcz, tel. 52 515 60 31, bydgoszcz@volta.com.pl, Salon Sprzedaży w Gdańsku, ul. Piastowska 89, 80 - 363 Gdańsk, tel. 58 511 02 91, gdansk@volta.com.pl, Salon Sprzedaży w Katowicach, ul. Karłowicza 11-13, 40-145 Katowice, tel. 32 730 22 03, katowice@volta.com.pl, Salon Sprzedaży w Krakowie, ul. Myslenicka 40, 30 - 610 Kraków, tel. 12 650 20 01, krakow@volta.com.pl, Salon Sprzedaży w Lublinie, ul. Towarowa 5, 20-205 Lublin, tel. 81 747 98 70, lublin@volta.com.pl, Salon Sprzedaży w Łodzi, ul. Niciarniana 2/6, 90 - 208 Łódź, tel. 42 678 12 41, lodz@volta.com.pl, Salon Sprzedaży w Poznaniu, ul. Głuchowska 1, 60-101 Poznań, tel. 61 830 64 14, poznan@volta.com.pl, Salon Sprzedaży w Rzeszowie, Al. Niepodległości 3, 35 - 303 Rzeszów, tel. 17 865 45 87, rzeszow@volta.com.pl, Salon Sprzedaży w Szczecinie, ul. Madalińskiego 8, 70 - 101 Szczecin, tel. 91 482 08 30, szczecin@volta.com.pl, Salon Sprzedaży w Warszawie, ul. Jutrzenki 94, 02 - 230 Warszawa, tel. 22 572 90 21, sprzedaz@volta.com.pl, warszawa@volta.com.pl, Salon Sprzedaży we Wrocławiu, ul. Długa 68D, 53 - 633 Wrocław, tel. 71 349 24 89, wroclaw@volta.com.pl

www.volta.com.pl

VOLTA
systemy zabezpieczeń