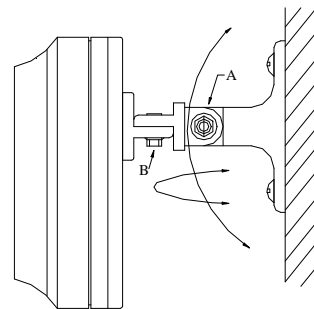


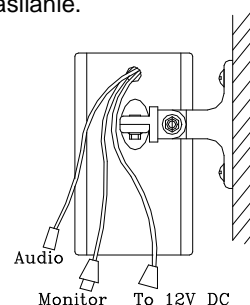


VOCC 617

Kamera kolorowa ukryta w czujce PIR 1/3" CCD



3. Zamocuj obudowę kamery do uchwytu
4. Podłącz wyjście monitorowe kamery do monitora kablem koncentrycznym 75-ohm.
5. Podłącz zasilanie.

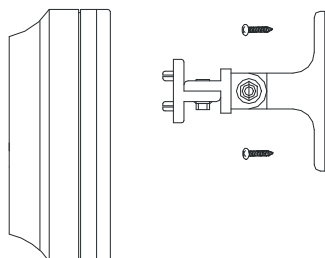


CHARAKTERYSTYKA

- Kolorowa kamera z przetwornikiem 1/3" SHARP CCD ukryta w czujce PIR
- Ilość pikseli: PAL:752x582
- Wysoka czułość, anti-blooming,
- Dostępne Funkcje: Automatyczna elektroniczna Migawka (AES), Automatyczna Kontrola Wzmocnienia (AGC)
- Wyprowadzony kabel Wideo i zasilający.
- Filtr optyczny IR-cut.

INSTRUKCJE INSTALACJI

1. Wybierz lokalizację mocowania kamery która nie wzbudzi podejrzeń osób które spróbują się włamać.
2. Zamocuj uchwyt ścienny używając dostarczonych śrub



SPECYFIKACJA

Model	VOCC-617
Przetwornik	1/3" CCD
Efektywne Elementy Obrazu	EIA=270K / CCIR=320K
Rozdzielczość	540 linii TV
Minimalne Oświetlenie	0.1LUX @ F2.0
Stosunek S/N	> 48 dB
Automatyczna Migawka	PAL:1/50s~1/110,000s
Zamocowany Obiekt	Pinhole lens 3.9mm / F2.0
Wyjście wideo	1 Vp-p Kompozyt / 75 Ohms.
Zasilanie	DC 12V / 130 mA
Temperatura Pracy.	-10°C to 50°C.
Wyjście Audio (opcja)	2 Vp-p / 50 Ohms. Złącze RCA
Wbudowana czujka PIR (Opcja)	
PIR kąt detekcji	Pozioma = 100° / Pionowa = 45°
PIR zasięg detekcji	10 M
PIR N.C/N.O	1A /AC125V, 2A /DC 30V
PIR N.C/N.O Czas alarmu	Ustawiany od 2 to 40 sec..

UWAGA!

1. W przypadku wystąpienia nieprawidłowości w działaniu kamery należy ją bezwzględnie oddać do autoryzowanego serwisu.
2. Nie wystawiać kamery na działanie deszczu, nie instalować kamery w wilgotnych obszarach.
3. Nie instalować na zewnątrz
4. Nie wstrząsać kamerą.
5. Nie dotykać przetwornika CCD. Jeżeli kamera nie jest używana proszę zasłonić przetwornik CCD zaślepką lub obiektywem.

▲ Przed podłączeniem tego urządzenia proszę przeczytać instrukcję i zachować ją do dalszego użytku.

	UWAGA!!! Wysokie napięcie 230V!!! RYZIKO PORAŻENIA PRĄDEM ELEKTRYCZNYM. NIE OTWIERAĆ	
UWAGA: ABY ZREDUKOWAĆ RYZYKO PORAŻENIA PRĄDEM ELEKTRYCZNYM NIE OTWIERAJ POKRYWY ZEWNĘTRZNEJ. W RAZIE BŁĘDNEGO DZIAŁANIA ODDAJ URZĄDZENIE DO AUTORYZOWANEGO SERWISU		

	UWAGA PAMIĘTAJ O OCHRONIE PRZECIWPRIĘCIOWEJ	
Rejestratory cyfrowe CCTV jako elementy w znacznym stopniu narażone na uszkodzenia spowodowane wyładowaniami atmosferycznymi lub/i innego typu przepięciami, powinny być zabezpieczone dodatkowymi elementami ochrony przepięciowej. W kwestii doboru ww. urządzeń zapraszamy do konsultacji z Działem Technicznym: cctv@volta.com.pl		