



INSTRUKCJA INSTALACJI

Klawiatury LED

PremLED4, PremLED8, PremLED16

1. INSTALACJA

Klawiatury Premier RKP4, Premier RKP8, Premier RKP16 s a przeznaczone do sterowania centralami firmy Texecom: Premier 412, Premier 816. Do systemu mozna przylaczyc maksymalnie 6 klawiatur.

1.1. Montaz

Otwórz ostrocznie klawiature przy uzyciu plaskiego oraz ostrego srubokretu, wkladajac go w dowolna polowe podwójnego gniazda oraz podwazajac blokade. Zamocuj klawiature przy pomocy odpowiednich wkrętów (nie wiekszych niz nr 6) oraz wywierconych otworów.

1.2. Ustawienie adresu

Kazdej klawiaturze musi byc przyporzadkowany unikalny adres, ustawiany przelacznikiem DIP znajdujacych sie na plytce klawiatury. Nalezy je ustawic w sposób nastepujacy:

Adres	DIP 1	DIP 2	DIP 3	DIP 4
1	OFF lub ON	OFF	OFF	OFF
2	OFF	ON	OFF	OFF
3	OFF	OFF	ON	OFF
4	OFF	OFF	OFF	ON
5	ON	OFF	OFF	ON
6	OFF	ON	OFF	ON

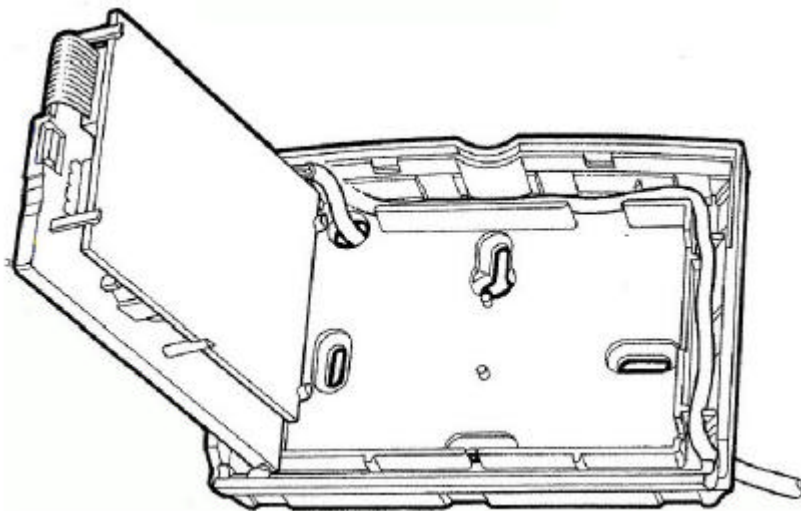
Nigdy nie nalezy stosowac dwóch klawiatur z tym samym adresem. Fabrycznie klawiatury ustawione sa na adres 1 (wszystkie przelaczniki w pozycji OFF).

1.3. Okablowanie

Zaleca sie aby przed podlaczeniem przewodów do klawiatury odlaczyc wszelkie źródła zasilania (zasilanie sieciowe, rezerwowe). Podlaczenie do centrali alarmowej odbywa sie przy uzyciu przewodu 4-przewodowego, w sposób nastepujacy:

Klawiatura	Centrala alarmowa
+	Data Bus +
-	Data Bus -
T	Data Bus T
R	Data Bus R

W systemie możliwe jest podłączyć do 6 klawiatur. Mogą być one przyłączone lancuchowo, równoległe (gwiazdźście) lub w kombinacji wymienionych sposobów. W przypadku używania długiego przewodu do podłączenia lancuchowego klawiatur, upewnij się, że napięcie na zaciskach klawiatury nie jest mniejsze niż 10,0V. Podczas stosowania przewodów 6-żyłowych lub 8-żyłowych zaleca się połączenie wolnej żyły z zaciskiem 0V, pogróbając tym samym przekrój stosowanego kabla. Podobne czynności możemy zastosować przy podłączeniu 12V. Pozwoli to na wydłużenie odległości magistrali alarmowej.



1.4. Programowanie

W momencie gdy system zostanie podłączony, automatycznie sprawdzane są oraz konfigurowane wszystkie podłączone klawiatury. Zaleca się aby przed podłączeniem przewodów do klawiatury odłączyć wszelkie źródła zasilania (zasilanie sieciowe, rezerwowe).

1.5. Dane Techniczne

Napiecie zasilania	9 – 13,7 VDC
Pobór prądu	nominalnie: 35mA; podświetlona: 85mA
Wskazniki linii	Premier RKP4: 4; Premier RKP8: 8; Premier RKP16: 16;
Wskazniki stanu	ALARM czerwony; USTERKA żółty; UZBROJENIE czerwony; GOTOWOSC zielony
Magistrala systemowa	4-przewodowa do 250m; gwiazda, lancuch lub ich kombinacja
Temp. pracy	-10°C to +45°C
Temp. przechowywania	-20°C to +60°C
Wilgotnosc (max)	95% bez kondensacji
Warunki EMC	Domowe/Lekkie przemyslowe i przemyslowe
Wymiary	140mm x 105mm x 35mm
Material	3mm polycarbonate
Masa	380g

1.6. Normy europejskie

Klawiatury RKP spelnia normy kompatybilnosc elektromagnetycznej (EMC); dyrektywa 89/336/EEC (z poprawkami 92/31/EEC i 93/68/EEC).

Znak CE wskazuje, ze produkt ten spelnia europejskie wymagania bezpieczenstwa, ochrony zdrowia, ochrony srodowiska i praw klienta.

1.7. Warunki gwarancji

Wszystkie urzadzenia produkowane przez firme Texecom sa opracowane tak, aby pracowaly solidnie i bezawaryjnie. Ich jakosc jest kontrolowana komputerowo. Dlatego klawiatury posiada roczna gwarancje obejmujaca usterki materialowe i fabryczne.

Poniewaz klawiatury nie sa kompletnym systemem alarmowym, a jedynie jego czescia, Texecom nie ponosi odpowiedzialnosc i nie odpowiada finansowo za straty wyniklce z niewlasciwego dzialania centralki w systemie.

Firma Texecom zastrzega sobie prawo stalego wprowadzania zmian i ulepszen bez wcześniejszego powiadamiania.